

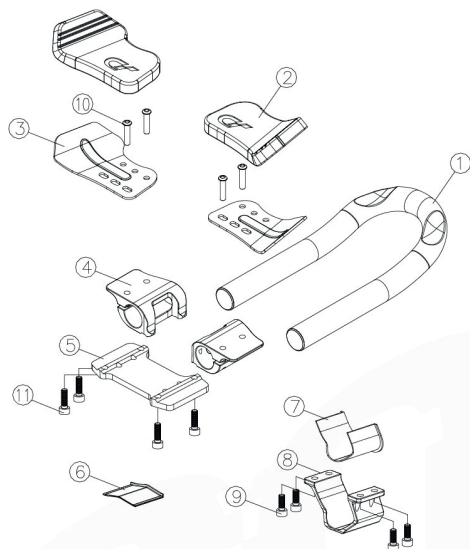


FALCON CLIP ON STEM

NÁVOD K INSTALACI

Děkujeme, že jste si vybrali řídítka CONTROLTECH. Při správné instalaci a údržbě, vás odmění bezproblémovým, příjemným pocitem z jízdy.

Abyste maximalizovali bezpečné užívání tohoto produktu, přečtěte si a věnujte pozornost následujícímu návodu pro instalaci a v něm obsaženým pokynům a varováním. Pokud tak neučiníte, může dojít k nadměrnému opotřebení nebo selhání, což může vést k poranění.

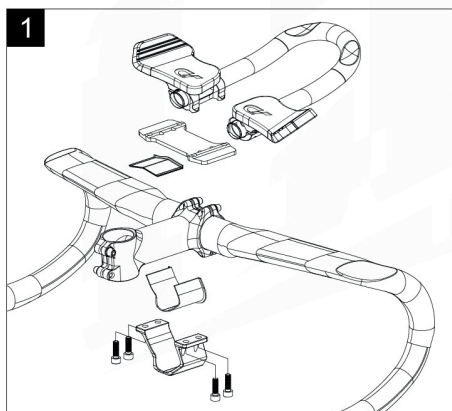


NÁZEV MODELU / ČÍSLO MODELU

U bend hrazda Falcon clip-on stem/TTH-14-S

DÍLY

- ① U bend hrazda 1x
- ② Loketní opěrka 2x
- ③ Nosník loketní opěrky 2x
- ④ G objímka 2x
- ⑤ Vrchní objímka 1x
- ⑥ Podložka vrchní objímky 1x
- ⑦ Podložka spodní kulaté objímky 1x
- ⑧ Spodní kulatá objímka
- ⑨ Šroub spodní kulaté objímky M5x10 4x
- ⑩ Šroub nosníku opěrky M5x25 4x
- ⑪ Šroub horní objímky M5x16 4x



INSTALACE

1. Ujistěte se, že je tělo představce kulaté
2. Sestavte postupně U bend hrazdu (1) s loketní opěrkou (2), nosníkem opěrky (3), G objímkou (4) a šrouby M5 pro nosník opěrky (10) a utáhněte 4 šrouby M5 maximální silou 5Nm
3. Sestavte postupně vrchní objímku (5), podložku vrchní objímky (6), podložku spodní kulaté objímky (7), spodní kulatou objímku (8), šrouby M5 pro kulatou objímku (9), šrouby M5 pro vrchní objímku (11) a šrouby utáhněte maximální silou Nm





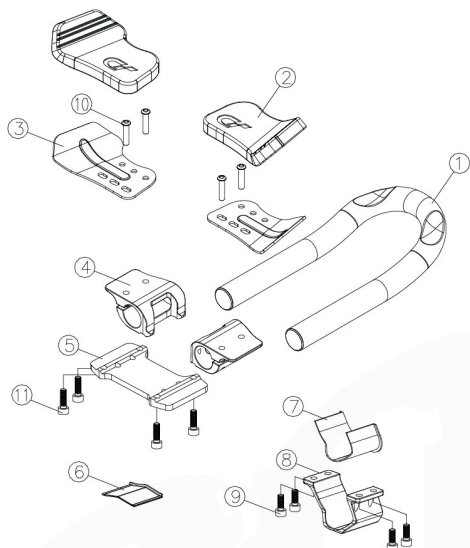
U BEND TT BAR (STEM MOUNTED) INSTALLATION INSTRUCTIONS

Thank you for choosing this Controltech. With proper care and installation, it will give you trouble-free, enjoyable use.

In order to maximize the safe enjoyment of this product, you should read and carefully follow the following installation instructions and warnings. Failure to do so could result in unexpected wear and/or failure, possibly resulting in injury.

Controltech warrants this product to be free from defects in materials and workmanship for a period of two years from the date of purchase when purchased from an authorized Controltech dealer. This warranty is extended only to the original owner of the product and is not transferable. Proof of purchase is required for any warranty service, so be sure to keep your receipt.

This warranty does not cover cosmetic or structural damage arising from misuse or abuse, including damage caused by crashes, jumping and landing, front end impact, falls or any other collision, owner neglect of regular maintenance, improper installation of parts and accessories. Controltech makes no warranty if modifications, changes, additions or substitutions are made to any components. Wear from normal use or exposure to environmental elements is not covered by this warranty. Controltech makes no warranty against any incidental or consequential damage to bike or parts, or rider injury caused by defects as covered in this warranty.

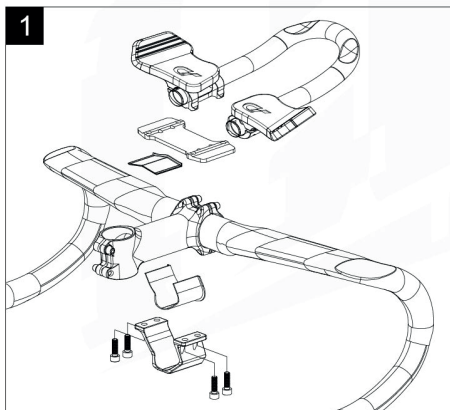


MODEL NAME / MODEL NO.

U bend hrazda Falcon clip-on stem/TTH-14-S

PART

- ① U-Bend extension x1
- ② Elbow pad x2
- ③ Elbow pad cradle x2
- ④ G Clamp x2
- ⑤ Upper clamp x1
- ⑥ Clamp pad Upper x1
- ⑦ Round clamp pad Lower x1
- ⑧ Round Lower clamp x1
- ⑨ M5 bolts for round and square clamp x4 (10 mm)
- ⑩ M5 bolts for pad cradle x4 (25 mm)
- ⑪ M5 bolts for upper clamp x4 (16 mm)



INSTALLATION

1. Ensure the stem body is round or square type. Part ⑦⑧ for Round type
2. Assemble U-Bend extension ① with Elbow pad ②, Elbow pad cradle ③, G Clamp ④ and MS bolts for pad cradle ⑩ in sequence and tighten 4 M5 bolts (Max torque: 5Nm).
3. Assemble Upper clamp ⑤, Clamp pad Upper ⑥, Round clamp pad Lower ⑦, Round Lower clamp ⑧, M5 bolts for round clamp ⑨, M5 bolts for upper clamp ⑪, in sequence and tighten bolts (Max torque: 5Nm)(Stem body is round).