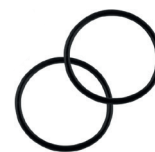


OBSAH BALENÍ

Art. 45207

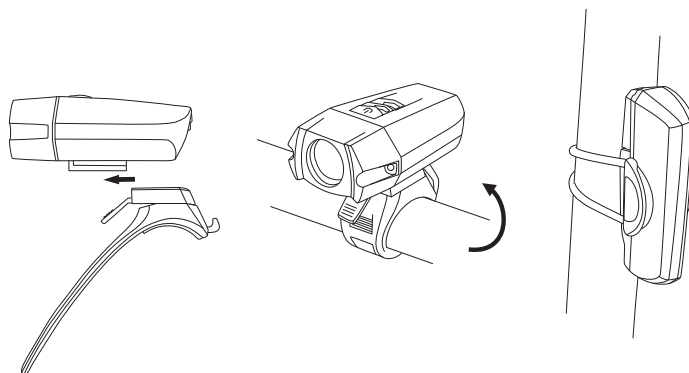
Art. 45372

Art. 452107

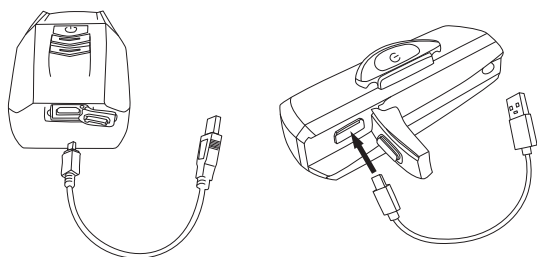
Art. 452106

SPECIFIKACE

PŘEDNÍ SVĚTLO	ZADNÍ BLIKAČKA
Dioda: 1x vysoce výkonná bílá Cree XPG-R5 dioda 400LM	16x červená COB LED 29LM výborná boční viditelnost díky oblému profilu
Světelný tok v lumenech: 400LM*	29LM*
Počet módů: 6, 3 funkce svícení + 3 funkce blikání	8, 4 funkce svícení + 4 funkce blikání (včetně paměti funkce)
Baterie: integrovaná Li-Pol 3.7V 1050mAh	integrovaná Li-Pol 3,7V 700mAh
Výdrž baterie: 2 - 8 h (dle zvoleného režimu)	3 -23 h (dle zvoleného režimu)
Doba nabíjení: 3 h, včetně indikace	3 h, včetně indikace
Nabíjení: přes micro USB	přes micro USB
Provozní teplota: -10 °C + 40 °C	-10 °C + 40 °C
Velikost: délka: 90 mm, šířka: 29 mm, výška: 37 mm	délka: 58 mm, šířka: 34 mm, výška: 28 mm
Materiál: plast/ hliníkové tělo čočky	plast
Hmotnost včetně držáku: 80 g	29 g
Stupeň voděodolnosti: IPX4	IPX4

* Maximální naměřené hodnoty za ideálních podmínek testu.

INSTALACE

NABÍJENÍ BATERIE

Světlo nabíjete pouze přiloženým USB kabelem / nabíječkou, jiný kabel / nabíječka může způsobit poškození světla. Kabel / nabíječku po nabíjení vždy odpojte od světla a elektrické sítě, skladujte a používejte na suchém místě v interiéru. Nenechávejte při nabíjení bez dozoru. Po nabíjení vždy zajistíte USB vstup světla krytkou. Baterie se při nabíjení může zahřívat. K prodloužení životnosti doporučujeme častější nabíjení na menší kapacitu než 1 plně nabití. Vyhněte se ultra rychlému nabíjení s vysokou kapacitou. Před dlouhodobým skladováním akumulátor nabijte (baterie se musí nejméně 1 x za 6 měsíců dobít). Nenabíjete, ani jinak nepoužívejte poškozené světlo.


OVLÁDÁNÍ/ VÝDRŽ BATERIE
PŘEDNÍ SVĚTLO

3 funkce svícení: 100% svícení (2h), 50% (4h), 25% (8h)
 3 funkce blikání: pomalé s dálkovým světlem (3h),
 pomalé blikání s normálním světlem (4h),
 rychlé blikání se středním světlem (3h)
 přepínání mezi režimy svícení/ blikání: dlouhý stisk tlačítka (3 vteřiny)
 pro vypnutí světla: delší stisk tlačítka (2 vteřiny)
 Při nabíjení indikátor na přední straně bliká
 Při plně nabití baterii indikátor svítí

ZADNÍ BLIKAČKA

4 funkce svícení: vysoký svit (100%), střední svit (50%), normální svit (30%),
 eco svit (15%)
 4 funkce blikání: pomalé blikání s normálním svitem,
 pomalé blikání se středním svitem,
 rychlé blikání se středním svitem,
 rychlé blikání se středním svitem
 přepínání mezi funkcemi: krátký stisk tlačítka
 pro vypnutí světla: delší stisk tlačítka (2 vteřiny)
 Při nabíjení indikátor na přední straně svítí zeleně
 Při plně nabití baterii indikátor zhasne

UPOZORNĚNÍ

Vyvarujte se přímého pohledu do zapnutého světla. Abyste zabránili nežádoucímu osvětlení ostatních chodců a cyklistů vždy směřujte úhel světla směrem dolů. Vždy sejměte světlo při čištění a skladování kola ve venkovních prostorách (chráňte před deštěm a sněhem). Světlo vždy vypněte, pokud ho nepoužíváte. Světlo používejte na dobře větraném místě v exteriéru, hrozí riziko přehřátí. Světlo je možné opět použít při běžné provozní teplotě. Světlo může rušit funkci ostatních elektronických přístrojů (např. cyklistické tachometry). Kapacita baterie se může snížit na cca 70-80% po 300-500 nabíjecích cyklech. Kapacita baterie se snižuje při nižší okolní teplotě. Nevystavujte světlo ani baterii vysoké teplotě +40°C (např. na horkém místě v autě), dlouhodobě nízkým teplotám pod 0°C, vysoké vlhkosti a přímému slunečnímu záření. Skladujte na chladném, suchém místě mimo dosah dětí, zdrojů tepla a hořlavých materiálů. Chraňte před ohněm a vznětlivými látkami. Neponořujte světlo pod vodu. Světlo je voděodolné, lze ho tedy používat za mírného deště. Při silném dešti doporučujeme světlo uschovat na suchém místě. Neomývejte vodou a nepoužívejte agresivní čističe. Nerozebírejte ani jinak neupravujte světlo, baterii a příslušenství. Po uplynutí životnosti zlikvidujte světlo a baterii ekologicky dle platné vyhlášky. Nabíjení více než 5V může zničit baterii.

ZÁRUKA

Záruka nemůže být uplatněna na poškození způsobené vystavením nadměrným teplotám, mechanickým poškozením, neodborným servisním zásahem, úpravami, neodbornou montáží nebo nesprávným použitím. Specifikace a provedení mohou být změněny bez předchozího upozornění. Aktuální verzi manuálu naleznete na stránkách www.FORCE.bike. Prohlášení o shodě je dostupné na Force.bike.



PACKAGE CONTENTS



Art. 45207



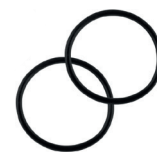
Art. 45372



Art. 452107



Art. 452106

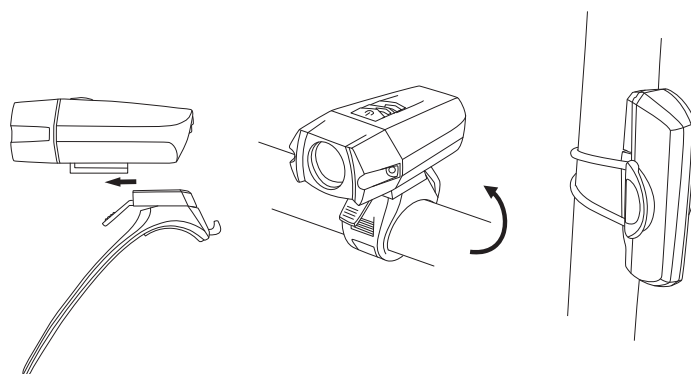


SPECIFICATION

FRONT LIGHT	REAR FLASH LIGHT
Diode: 1x high power white CREE XPG-R5 diode 400LM	16x red COB LED 29LM excellent side visibility due to rounded profile
Luminous flux in lumens: 400LM*	29LM*
Number of modes: 6, 3 illumination functions + 3 flashing functions	8, 4 lighting functions + 4 flashing functions (including memory function)
Battery: integrated Li-Pol 3.7V 1050mAh	Integrated Li-Pol 3.7V 700mAh
Battery life: 2 - 8 h (depending on the selected mode)	3 - 23 h (depending on selected mode)
Charging time: 3 h, including indication	3 h, including indication
Charging: via micro USB	via micro USB
Operating temperature: -10 °C + 40 °C	-10 °C + 40 °C
Size: length: 90 mm, width: 29 mm, height: 37 mm	Length: 58 mm, Width: 34 mm, Height: 28 mm
Material: plastic/aluminum lens body	plastic
Weight including holder: 80 g	29 g
Waterproof rating: IPX4	IPX4

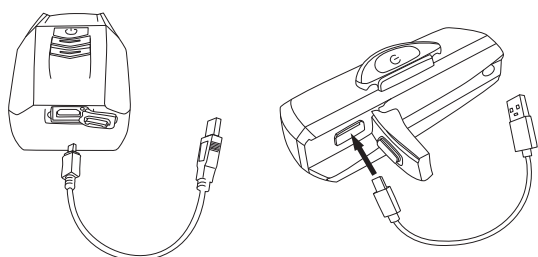
* Maximum measured values under ideal test conditions.

INSTALLATION



BATTERY CHARGING

Charge the light only with the supplied USB cable / charger, another cable / charger can cause light damage. Always unplug the cable/ charger after charging, store and use in a dry place indoors. Do not leave unattended when charging. Always ensure the USB port of the light by the lid after charging. The battery may get warm when charging. Several part cycles are better for the battery than 1 full cycle. Avoid ultra-fast high capacity charging. Charge the battery before long term storage (the battery must be recharged at least once every 6 months). Do not charge or otherwise use the damaged light.



OPERATION/BATTERY LIFE

FRONT LIGHT

3 light functions: 100% light (2h), 50% (4h), 25% (8h)
 3 flashing functions: slow with high beam (3h),
 slow blinking with normal light (4h),
 fast flashing with medium light (3h)
 switching between light/flash modes: long press of the button (3 seconds)
 to switch off the light: long press of the button (2 seconds)
 When charging, the indicator on the front flashes
 When the battery is fully charged, the indicator lights up

REAR FLASH LIGHT

4 lighting functions: high light (100%), medium light (50%), normal light (30%),
 eco glow (15%)
 4 flashing functions: slow flashing with normal glow,
 slow blinking with medium glow,
 fast flashing with medium light,
 fast flicker with medium light
 switching between functions: short press of a button
 to switch off the light: longer press of the button (2 seconds)
 When charging, the indicator on the front glows green
 When the battery is fully charged, the indicator goes off

NOTICE

Do not look directly into the light. To prevent from blinding oncoming riders and walkers always adjust the light angle downwards. Always dismount the light while cleaning the bicycle and storage outside (protect from rain and snow). Switch the light off if not used. Use the light in well ventilated place outdoors – risk of overheating. Integrated overheat protection sensor will automatically decrease the light output in case of overheat. The light can be used again at standard operating temperatures. Light and battery can cause interference of other electrical devices (computers). Battery capacity can be reduced to approximately 70-80% after 300-500 charging cycles. Battery capacity decreases at lower temperature. Do not expose the light or the battery to a high temperature of + 40 °C (hot place in the car), low temperatures below 0 °C, high humidity and direct sunlight. Store in a cool, dry place, keep away from children, heat source and inflammable material. Protect from fire and inflammable substances. Do not submerge in water. Light is water-resistant, it can be used in light rain. During heavy rain, it's recommended to store on dry place. Do not clean with water or aggressive cleaners. Do not disassemble or otherwise modify the light, battery and accessories. Dispose the light and battery ecologically according to valid regulations. Do not charge over 5V.

WARRANTY

The warranty cannot be applied to damage caused by exposure to excessive heat, mechanical damage, improper servicing, modifications, improper installation or improper use. Specifications and designs may be changed without prior notice. The current version of the manual can be found on the supplier's website www.FORCE.bike.

