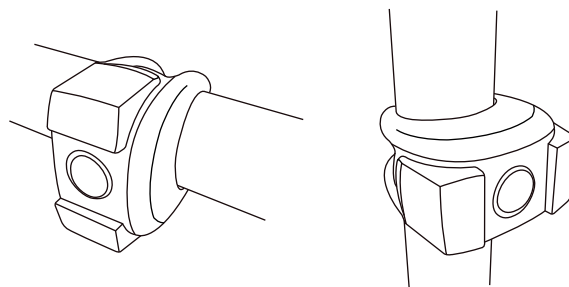


OBSAH BALENÍ

SPECIFIKACE

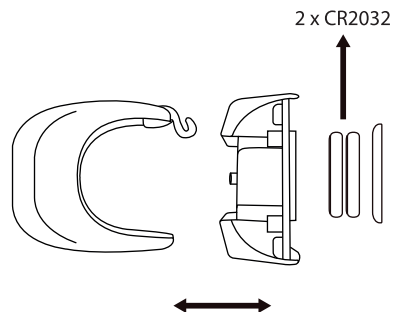
přední bílá LED + zadní červená LED
 3 funkce: svícení + 2 funkce blikání
 vysoká boční viditelnost
 univerzální držák pro průměr 22,2 - 31,8 mm
 včetně mincové baterie: 2x2 CR2032
 velikost: délka 40 mm, šířka: 28 mm, výška: 33 mm
 stupeň voděodolnosti: IPX4
 hmotnost: přední 27 g, zadní 27 g

INSTALACE

OVLÁDÁNÍ

přepínání mezi funkcemi: krátký stisk tlačítka
 pro vypnutí světla: dlouhý stisk tlačítka


VÝMĚNA BATERIE

Otevřete světlo pomocí mince, vložte baterie (2 x CR2032).


UPOZORNĚNÍ

Vyvarujte se přímého pohledu do zapnutého světla. Vždy sejměte světlo při čištění a skladování kola ve venkovních prostorách (chraňte před deštěm a sněhem). Světlo vždy vypněte, pokud ho nepoužíváte. Světlo používejte na dobře větraném místě v exteriéru, hrozí riziko přehřátí. Světlo může rušit funkci ostatních elektronických přístrojů (např. cyklistické tachometry). Nevystavujte světlo ani baterii vysoké teplotě +40°C (např. na horkém místě v autě), dlouhodobě nízkým teplotám pod 0°C, vysoké vlhkosti a přímému slunečnímu záření. Skladujte na chladném, suchém místě mimo dosah dětí, zdrojů tepla a hořlavých materiálů. Chraňte před ohněm a vznětlivými látkami. Neponořujte světlo pod vodu. Světlo je voděodolné, lze ho tedy používat za mírného deště. Při silném dešti doporučujeme světlo uschovat na suchém místě. Neomývejte vodou a nepoužívejte agresivní čističe. Nerozebírejte ani jinak neupravujte světlo a příslušenství. Po uplynutí životnosti zlikvidujte světlo a baterie ekologicky dle platné vyhlášky.

ZÁRUKA

Záruka nemůže být uplatněna na poškození způsobené vystavením nadměrným teplotám, mechanickým poškozením, neodborným servisním zásahem, úpravami, neodbornou montáží nebo nesprávným použitím.

Specifikace a provedení mohou být změněny bez předchozího upozornění. Aktuální verzi manuálu naleznete na stránkách www.FORCE.BIKE

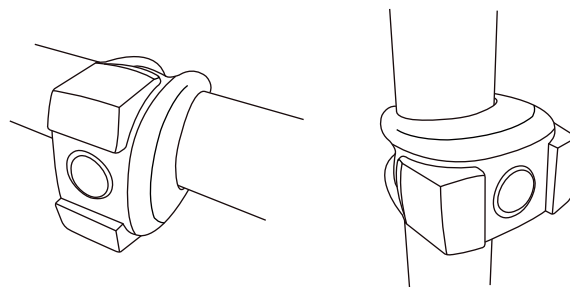
Prohlášení o shodě je dostupné na www.FORCE.BIKE



PACKAGE CONTENTS

SPECIFICATION

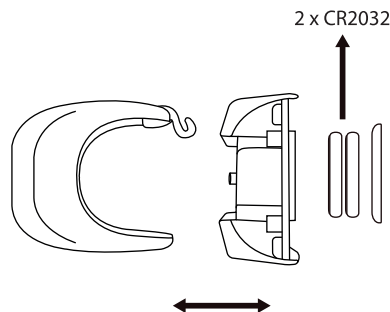
front white LED + rear red LED
 3 functions: lighting + 2 flashing modes
 universal silicone holder 22,2 - 31,8 mm
 2 high visible diodes, high side visibility
 included 2x2 CR2032 batteries
 size: length: 40 mm, width: 28 mm, height: 33 mm
 waterproof level: IPX4
 weight: front 27 g, rear 27 g

INSTALLATION

OPERATION

switching between functions: short press of a button
 to switch off the light: long press of the button


BATTERY CHANGE

Open the light with a coin, insert batteries (2 x CR2032).


NOTICE

Do not look directly into the light. Always dismount the light while cleaning the bicycle and storage outside (protect from rain and snow). Switch the light off if not used. Light can cause interference of other electrical devices (computers). Battery capacity decreases at lower temperature. Do not expose the light or the battery to a high temperature of + 40 ° C (hot place in the car), low temperatures below 0 ° C, high humidity and direct sunlight. Store in a cool, dry place, keep away from children, heat source and inflammable material. Protect from fire and inflammable substances. Do not submerge in water. Light is water-resistant, it can be used in light rain. During heavy rain, it's recommended to store on dry place. Do not clean with water or aggressive cleaners. Do not disassemble or otherwise modify the light and accessories. Dispose the light and battery ecologically according to valid regulations. Do not charge over 5V.

WARRANTY

The warranty cannot be applied to damage caused by exposure to excessive heat, mechanical damage, improper servicing, modifications, improper installation or improper use.

Specifications and designs may be changed without prior notice. The current version of the manual can be found on the supplier's website www.FORCE.BIKE

Declaration of Conformity is available on www.FORCE.BIKE

