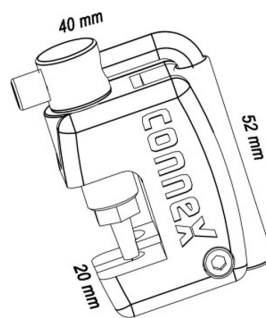


Montážní a provozní návod pro nýtovač CONNEX

- Kompaktní nástroj pro nouzové situace
- Včetně spojky CONNEX
- Hmotnost: 80 g

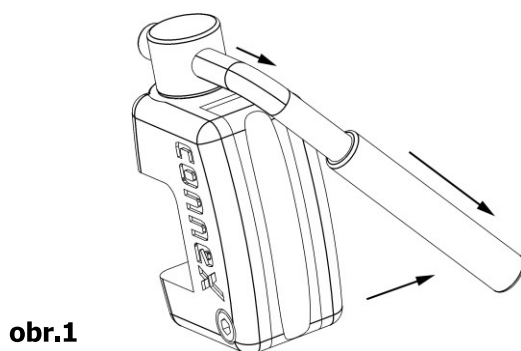


Nýtovač CONNEX je perfektním nástrojem při řešení roztrženého řetězu přímo na místě. Vadný článek díky němu odstraníte a přiloženou spojkou řetěz opět snadno spojíte.

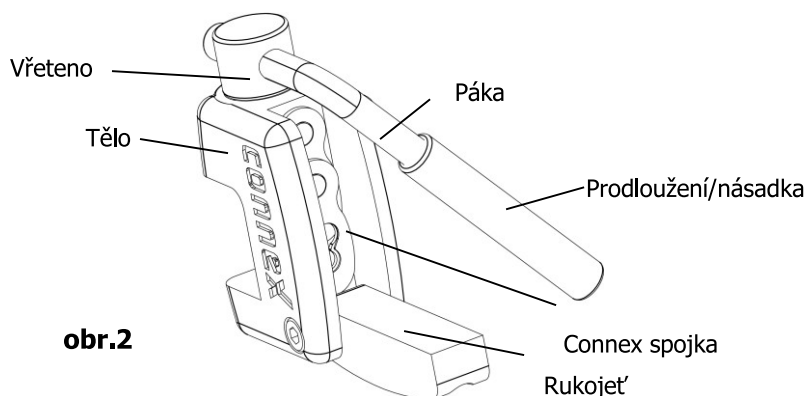
Otevřete nýtovač

Pozor! Connex spojka po otevření snadno vypadne, neztraťte ji.

Uvolnete páčku povytažením prodloužení (násadky) a pak pootočením do strany (obr 1). Nyní vyklopte rukojeť a vyjměte Connex spojku (obr 2).



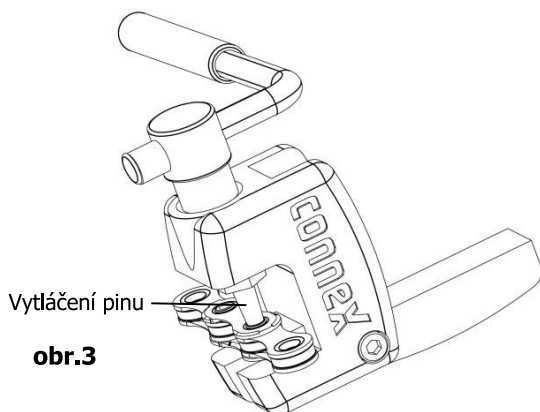
obr.1



obr.2

Oddělení vadného článku

Vložte řetěz do těla nýtovače tak, aby hrot vřetena směřoval na pin vadného článku, který chete vytlačit. (obr 3). Otáčejte pákou, tak aby hrot vřetena vytlačil pin ven z článku řetězu, a tak jej odělil.



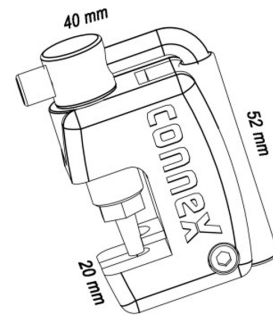
obr.3

Rada

Dobře promazaný závit nýtovače usnadní potřebné vytlačení pinu.

Assembly and Operating Instructions Chain Tool

- Compact tool for emergency
- Inclusive Connex Link
- Weight: 80 Gramm

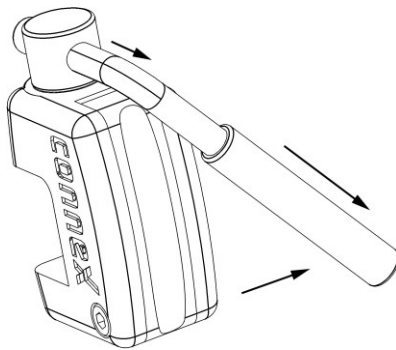


This chaintool is the perfect aid with chaincrack. The defective piece of chain of outseparate and with the enclosed Connex Link system the chain again lock.

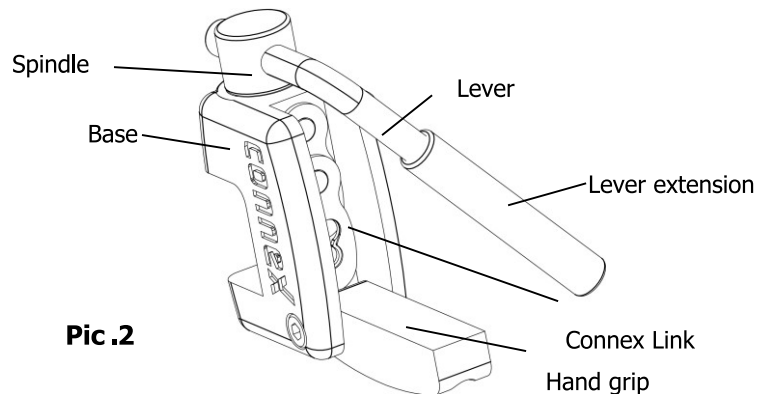
Open the Chain Tool

Attention! The Connex Link inside falls consciously easily out of the tool.

The lever to the side swing out and the lever extension up to the notice out draw (Pic 1). Now the hand grip out swivel and Connex Link take (Pic 2).



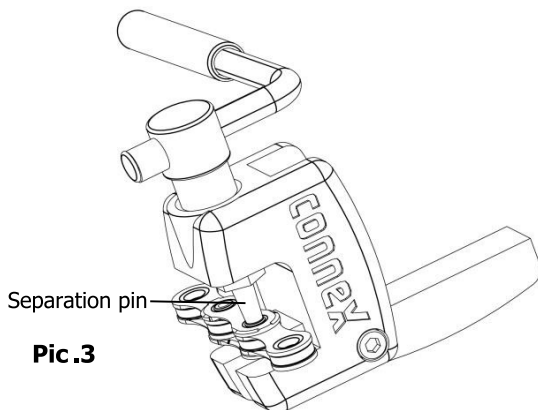
Pic. 1



Pic.2

Chain separate

Chain into the roller apron insert and the spindle with the separation pin on the chain pins down turn to the chain is fixed. Examine whether the separation pin chain cutters with to out-separate the chain pin aligns. Now continue to turn the lever to the chain pins is expenditure-separate (Pic 3).



Pic.3

Tip

A well lubricated screw pillar reduces the necessary energy expenditure.