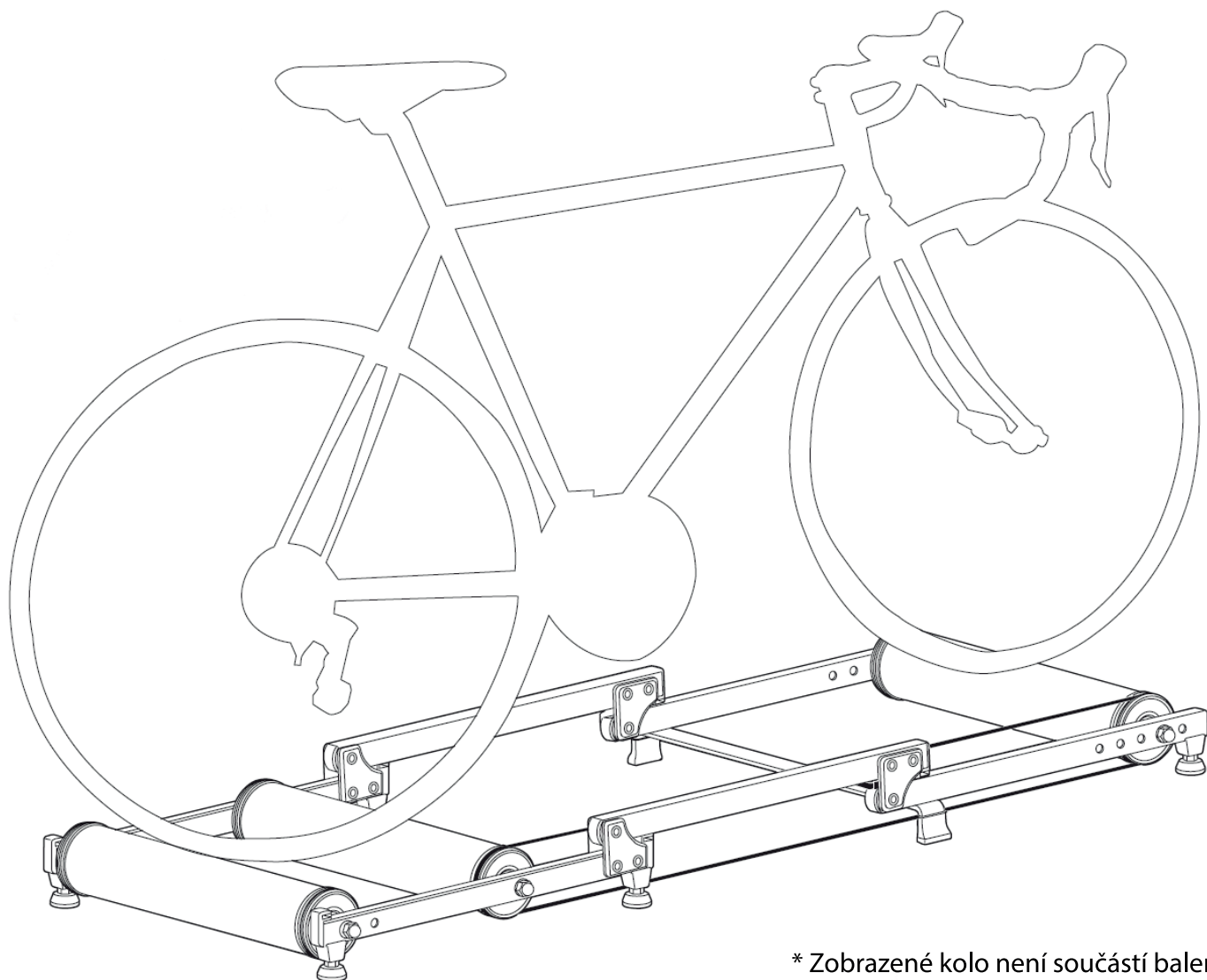


MoZ-Roller



* Zobrazené kolo není součástí balení.
* Stupínek a vymezovač u předního válce (jsou součástí balení), ale nejsou zde zobrazeny.

Kontakt

Pokud potřebujete podporu, nejdříve se obraťte na prodejnu, ve které jste tento výrobek zakoupili, nebo se obraťte na distributora ve vaší zemi. Seznam našich distributorů naleznete zde:

<http://www.minoura.jp/english/support/shop/distributor.html>.

Pokud potřebujete další podporu, kontaktujte nás na jednom z níže uvedených míst.

MINOURA North American Tech Center (for U.S. residents ONLY)

Hayward, California, U.S.A.

Phone: 1-510-538-8599 (8 am - 5 pm, Mon - Fri, PST)

Fax: 1-510-538-5899

Email: support@minourausa.com

MINOURA Japan Headquarters (for ALL customers)

1197-1 Godo, Anpachi, Gifu 503-2305 Japan

Phone: +81-584-27-3131

Fax: +81-584-27-7505

Email: minoura@minoura.jp

Web: www.minoura.jp

Důležité informace

- Pečlivě si přečtěte tento návod k použití a uschovejte je pro budoucí použití.
- Tento výrobek vyžaduje montáž. Dávejte pozor na každou jednotlivost (viz níže).
- Tento výrobek je určen k montáži pouze jedním, a to níže uvedeným, způsobem. Jakákoli nestandardní úprava nebo nedodržení pokynů vylučuje produkt ze zákonné záruky.



Pro použití pouze s klasickým dvoukolevým bicyklem. Nepoužívejte tandem, lehokolo nebo jiné nestandardní konstrukce.



Válce nemají žádnou oporu. Jezdec sám musí udržovat rovnováhu na válcích. Umístěte válce na rovnou plochu a blízko postranní opory (např. zdi), které se můžete držet (opírat se), dokud nedosáhnete rovnováhy na válcích.



Je nebezpečné sundávat ruce z řídítek při jízdě na válcích. Umístěte obě ruce na řídítka, a to zlehka (nikdy nevyvíjejte přílišnou sílu na přední kolo – zvyšuje to riziko pádu). Nedívejte se dolů, ale zaměřte zrak na předmět ve vzdálenosti 2 až 3 metry před kolem.



Nastavte správně polohu předního válce v nejvhodnější pozici pro vaše kolo. Je-li přední válec umístěn příliš vpředu (či naopak vzadu), bude jízda nemožná nebo nestabilní.



Nahustěte tlak vzduchu v pláštích o 10% vyšší než obvykle. Je-li příliš nízký, způsobí nežádoucí zvuk a opotřebení. Pokud je plášť mokrá, hrozí nebezpečí sklouznutí. Před použitím vždy pláště zbavte vlhkosti a mastnoty.



Ujistěte se, že jste v pozici jen několik centimetrů nad úrovní podlahy. Jízda na válcích znamená, že se nebudete moci dostat na podlahu stejným způsobem, jak jste zvyklí z běžné jízdy. Před jízdou si najděte nejlepší způsob, jakým budete nohu pokládat. Pokud máte zarážky na botách/tretrách, dejte si pozor, abyste se na rámu válců ani na podlaze neuklouzli. Pro zvýšení bezpečnosti je k dispozici stupínek (lze instalovat na levou i pravou stranu rámu, dle potřeby).



Vložte hnací gumu řádně do drážek na okrajích válců. NIKDY nepoužívejte válce bez této hnací gumy. Před každým použitím tuto gumu zkontrolujte. Jeví-li známky opotřebení je třeba ji vyměnit.



Před každým použitím zkontrolujte, zda jsou všechny šrouby a matice řádně utaženy. Neupravujte šrouby na stranách válců. Mohlo by dojít k vážnému poškození válců. Nepřepínajte koncovou (postranní) matici válců. Toto způsobí deformaci vnitřního kovového límce válce a zničí plochou podložku, což může následně vést k vážnému zranění.



Je VELMI nebezpečné dotýkat se rotujícího válce nebo hnací gumy. Při tréninku udržujte malé děti a domácí mazlíčky z dosahu. Stejně tak odstraňte ostré a křehké předměty z místa tréninku, aby nedošlo k neočekávané nehodě.



Dávejte pozor, abyste si při skládání rámu nezranili prst. Nikdy nešlapejte na válce samotné (hrozí nevratná deformace).



Pokud na rámu nenainstalujete volitelnou odporovou jednotku, vyjměte klínový řemen za účelem vyloučení rizika nehody.



Hnací guma se bude časem roztahovat. Chcete-li udržet co nejdéle její tvar, doporučujeme válce složit po každém tréninku. Hnací guma je vyrobena z uretanového materiálu. Měla by být dostatečně flexibilní, ale může trvat déle než se přizpůsobí konkrétnímu (vašemu) rozměru složených válců. Pokud je hnací guma příliš dlouhá, vyměňte ji



Na válcích NEPOUŽÍVEJTE brzdy. Mohlo by dojít k vážnému zranění. Chcete-li zastavit, jednoduše přestaňte šlapat a počkejte, až se kolo zastaví.



Nastavení patek (nožiček)

Pokud každý (jednotlivý) válec není rovnoběžně se zemí (podlahou), když umístíte celý rám na zem, prodlužte nastavovací patky (nožičky) tak, aby byla dosažena shodná úroveň každého válce. Ujistěte se, že jste při nastavování utáhli zajišťovací matice.



Rám válců

Jestliže při skládání válců sevřete hnací gumu do rámu, rapidně tím snížíte její životnost. Vždy se ujistěte, že jste tuto gumu v rámu nesevřeli.



Instalace vymezovače (předního válce)

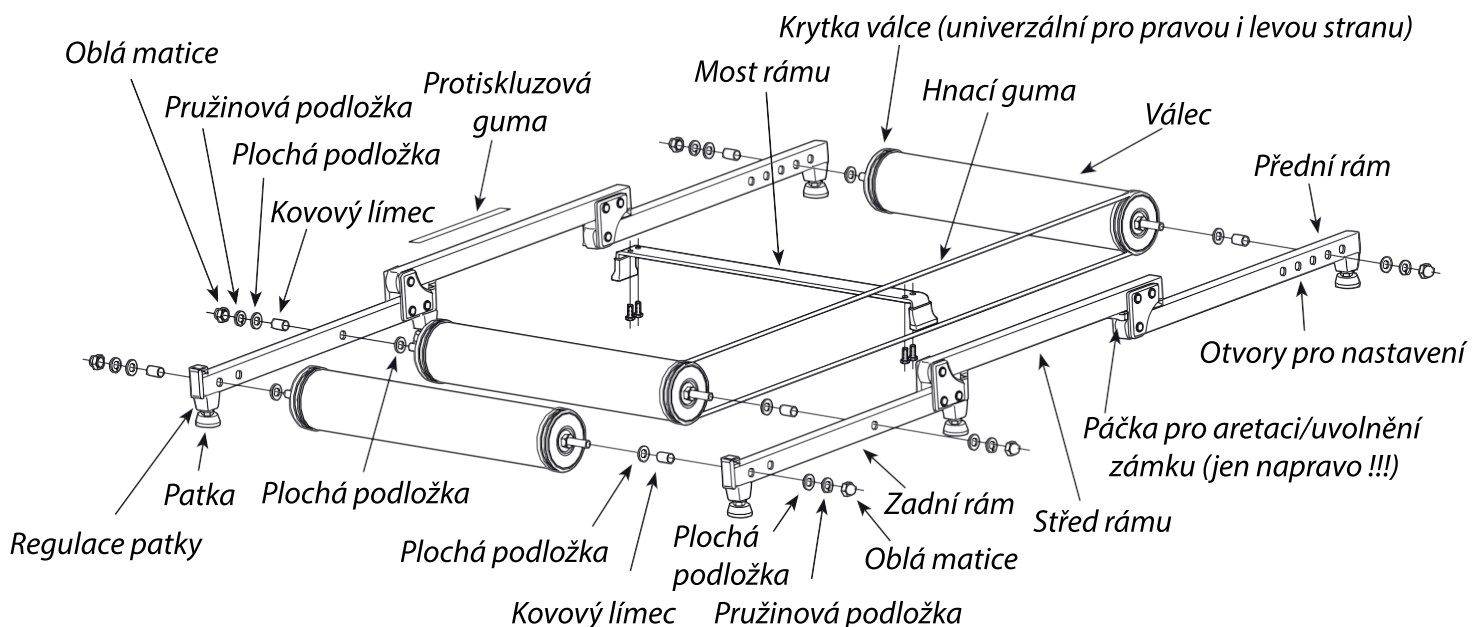
Přední (ochranný) vymezovač je umístěn mezi předním válcem a rámem. Demontujte vnitřní podložku, která je mezi válcem a rámem. Tento (ochranný) vymezovač použijte místo podložky.

Protiskluzová guma

Vložte přiloženou pryžovou fólii na horní část středního rámu na tu stranu, na kterou obvykle umístíte nohu při nasedání, aby došlo k její zvýšené opoře. Pokud používáte stupínek, nalepte tuto protiskluzovou gumu na protilehlou pozici rámu.

Otvor pro 24" kola

Na zadní části rámu jsou dva otvory. Zadní otvor je pro standardní kola o rozměrech 700c/27" a přední pro menší kola 650c/24". Vložte zadní válec do předním otvoru, pokud používáte MoZ-Roller s menším kolem. Tento otvor lze také použít pro mikro-nastavení velikosti rozvoru. Rozteč otvorů je 40 mm. To znamená, že zadní kolo může být při žádoucí kombinaci s předním otvorem nastaveno o 20 mm vpřed (polovina rozteče děr). Například pokud je rozvor mezi náboji kola 980 mm a nastavíte přední válec v poloze "970", je příliš krátký a může se stát nestabilní, naopak pozice "1000" je příliš daleko. V takovém případě byste měli přední válec nastavit do otvoru "1000" a použít přední otvor pro zadní válec. Umožňuje tak získat žádoucí nastavení, tedy 980 mm ($1000 - 20 = 980$).



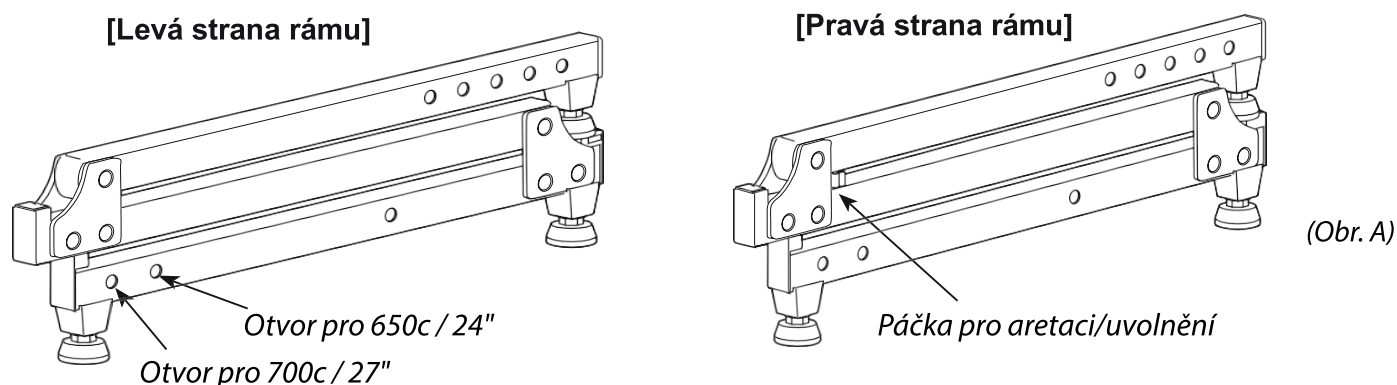
Kompletace válců

Nutné nástroje: 17 mm plochý klíč (x 2), křížový šroubovák # 2 nebo 10 mm nástrčný klíč

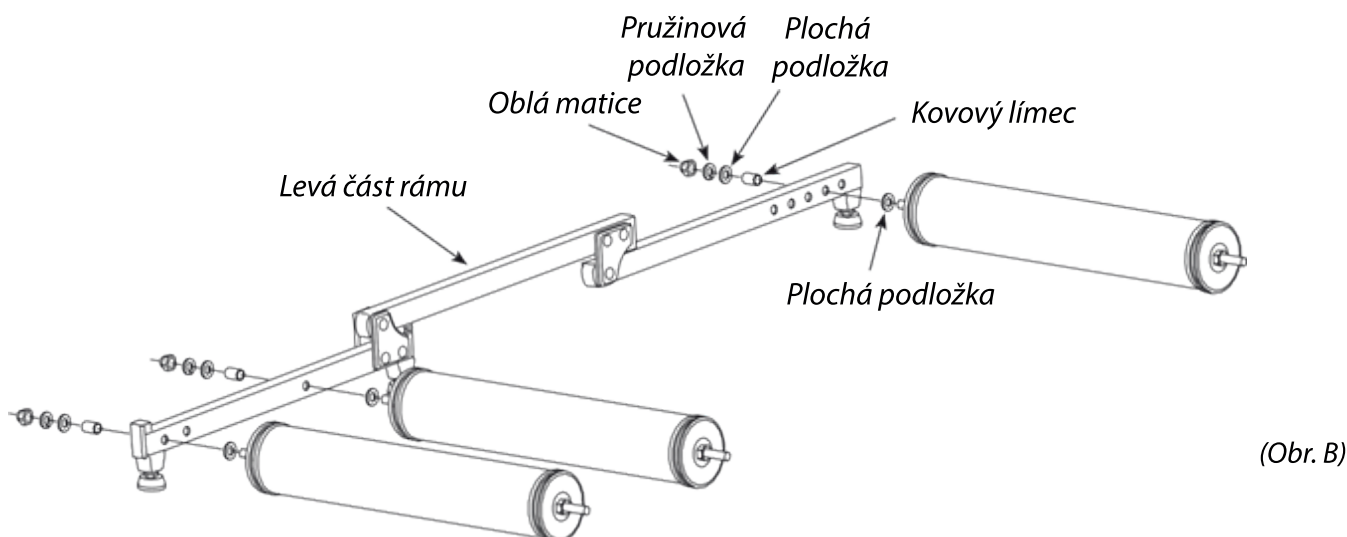
1. Vyjměte části rámu z obalu a rozlište na pravou a levou. Pravá část rámu má páčku pro uvolnění zámku, aby se zabránilo nežádoucímu složení, jinak se části nikterak neliší. (Obr. A)



Levá strana otvoru je vždy větší než ta pravá!



2. Na válcích jako takových není dána žádná specifická orientace/směr. Všechny jsou symetrické. Všechny tři válce jsou zcela totožné. Umístěte plochou podložku na levou boční nápravu, abyste ochránili ložisko, a poté vložte do menšího otvoru v levém rámu. (Obr. B)



3. Vložte kovový límec, plochou podložku a pružinovou podložku z vnější strany rámu, poté s citem našroubujte oblou matici. Opakujte tento krok pro zbývající válce. (Obr. B)



V přední části rámu je kovová konzole, jež drží most rámu v poloze, která spojuje obě strany rámu. Tato konzole se nebude pohybovat při upevnění šrouby (po uvolnění šroubů se bude volně pohybovat v rámu). Při montáži předního válece nezapomeňte před montáží namontovat tuto konzoli blíže ke střední části rámu. Pokud tak neučiníte, může dojít k problému, kdy se konzole dostane přes osu předního válce, což znemožní instalaci mostového rámu.

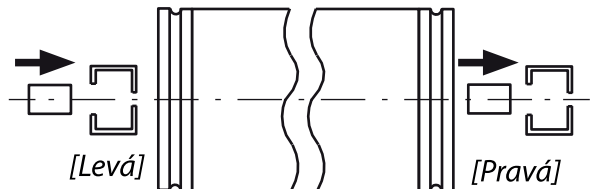


Směr vložení kovového límce

Pravá a levá část rámu jsou přesně stejné, kromě aretační páčky (napravo). Znamená to, že kombinace velikosti otvorů je mezi pravým a levým rámem stejná. Levá strana otvoru je větší a pravá menší.

Kovový límec musí být vložen z levé strany do všech otvorů na obou částech rámu.

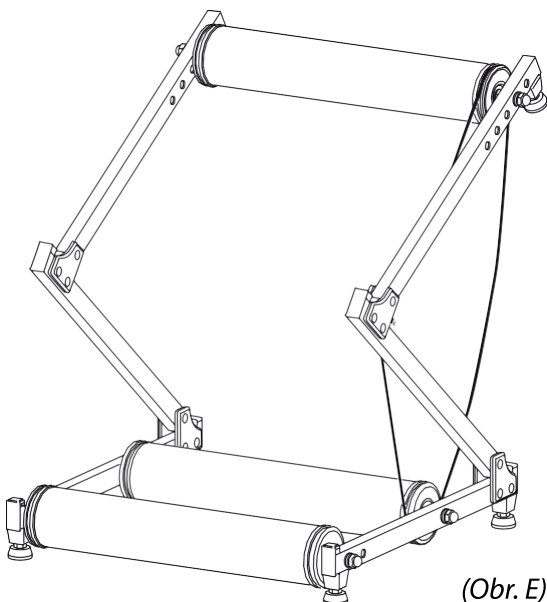
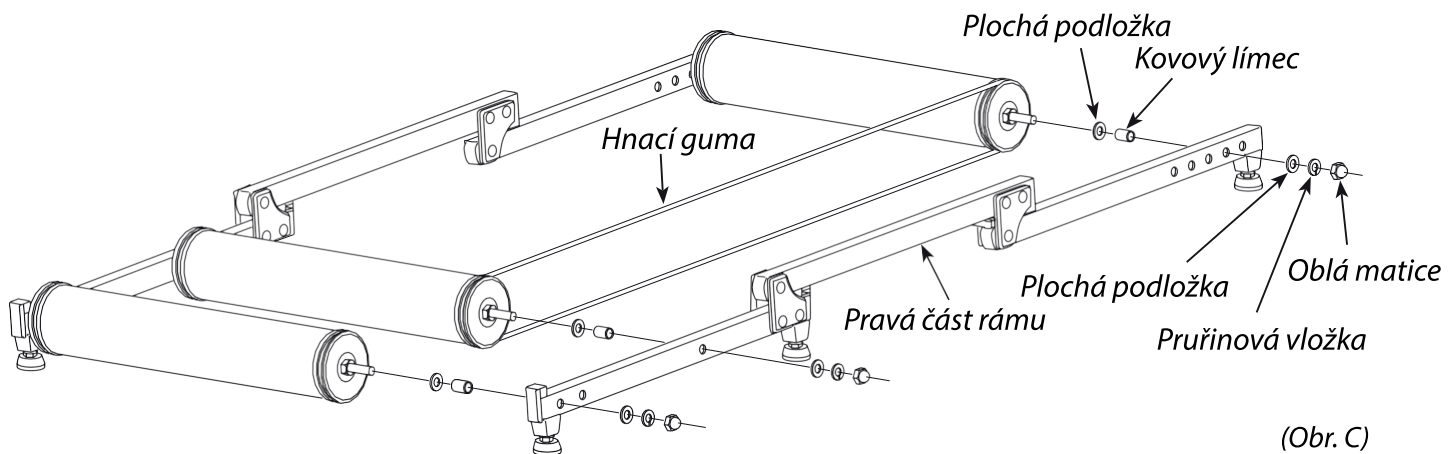
Pokud límec nepoužijete, rám se deformuje v důsledku kroutivé síly oblé matice. Pokud k tomu dojde, rám nelze opravit!



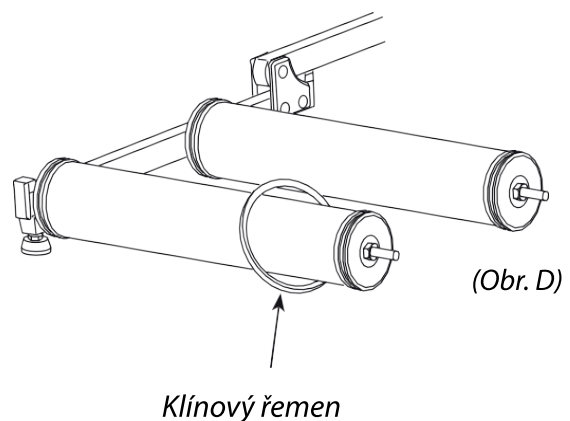
- 4.** Nasadte hnací gumu na přední a střední válec. Neinstalujte ji na zadní válec! (Obr. C)
Navlečte na osu všech 3 válců plochou podložku a kovový límec a nasadte pravou část rámu. Po nasazení navlečte plochou podložku, pružnovou podložku a oblou matici, a po-té dočasně utáhněte.

Během tohoto kroku složte rám do tvaru "Z". To usnadní instalaci hnací gumy. (Obr. D)

Pokud budete instalovat volitelnou jednotku Mag na zvýšení odporového výkonu, umístěte klínový řemen na zadní válec. Řemen je dodáván s jednotkou Mag. (Obr. E). Pokud nepoužíváte jednotku Mag, ani dočasně, důrazně doporučujeme odstranit tento pás, aby nedošlo k zaseknutí válců.



(Obr. E)



(Obr. D)

(Na straně 10 je více informací o jednotce Mag)

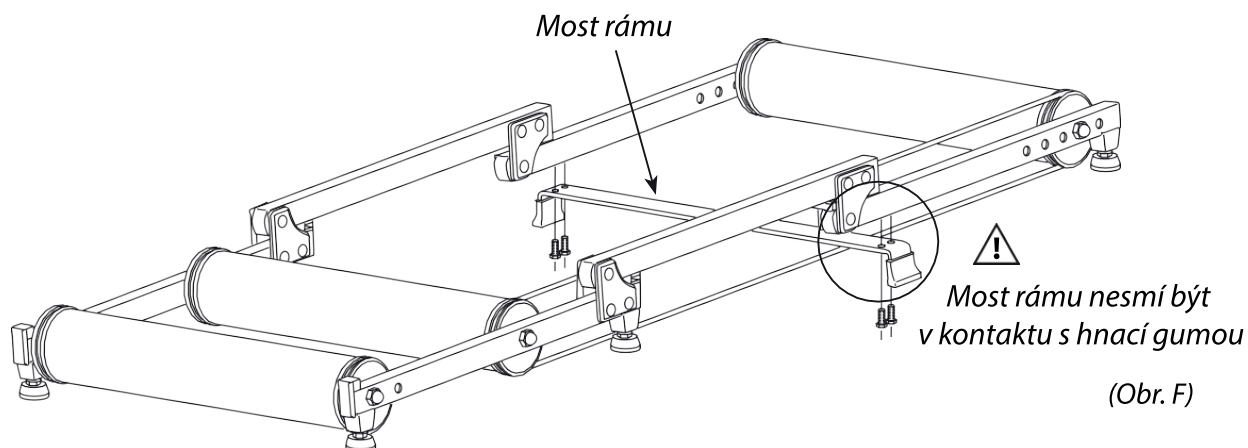
5. Nainstalujte most rámu pod předními částí rámu. (Obr. F)



Nejprve se ujistěte, že most rámu prochází "okem" hnací gumy. Pokud tak neučiníte, guma bude v kontaktu s rámem způsobovat její předčasné opotřebení.

Pokud se vám nedaří instalovat most rámu, zkontrolujte, zda je konzole ve správné poloze. Jako nejzazší možnost, vyjměte přední válec, změňte pozici konzole a znovu vložte válec.

Křížový šroubovák může fungovat, ale doporučujeme použít 10 mm nástrčný klíč.



6. Utáhněte oblou matici pomocí páru 17 mm klíčů. (Doporučený utahovací moment: 8 N.m) (obr. G)

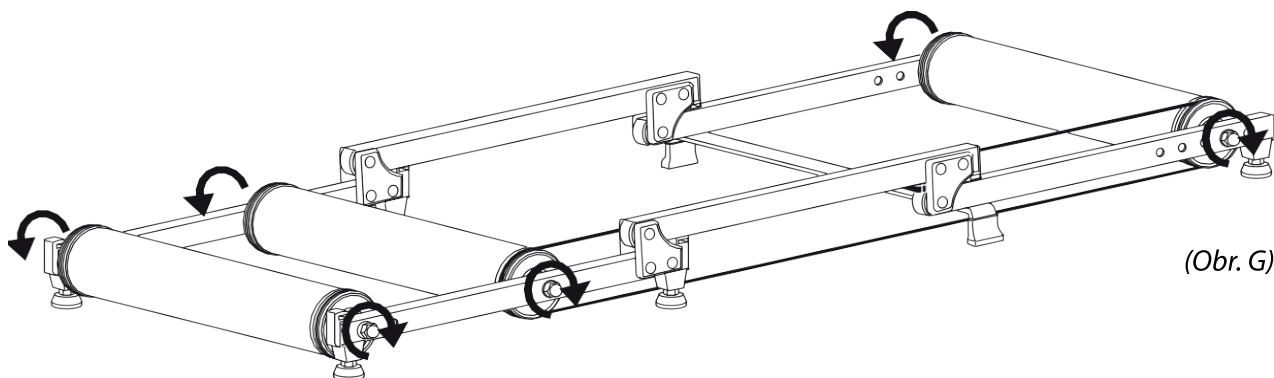


Dodržujte doporučený utahovací moment: 8 N.m. Je-li oblá matice přetažena, kovový límeček se zdeformuje a nebude možné jej vytáhnout. Také by mohlo dojít k tomu, že plochá podložka vytvoří ostré hrany, které by mohly způsobit zranění.



Oblá matice na koncovce osy válce je přesně upravena tak, aby držela ložisko ve správné poloze. Proto dbejte na výše uvedený utahovací moment síly.

Při instalaci konzole pro volitelnou jednotku Mag na zadním válci, může být žádoucí vyjmout plochou podložku a nechat na ose pouze pružinovou podložku proto, aby byla utažena oblá matice, a to z důvodu omezené délky osy válce. (Obr. S)

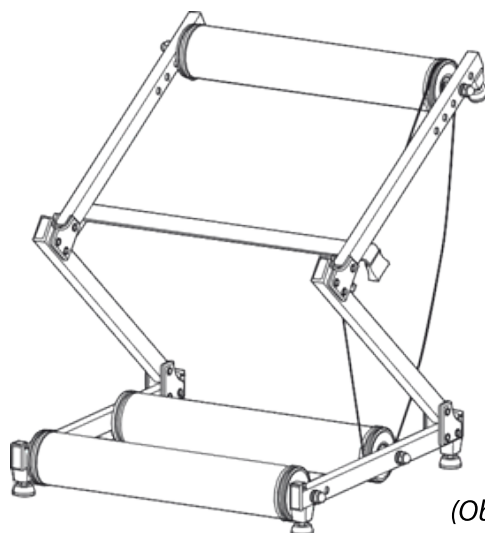


Skládání rámu

Rozložení

1. Při rozkládání rámu z pozice "Z" nasadte hnací gumu na přední a střední válec.
Guma musí být v drážce na koncovce víka válce. (Obr. H)

Na válcích jsou drážky na obou stranách. Gumu vedte vždy na opačné straně, než kterou sesedáte z kola.



(Obr. H)

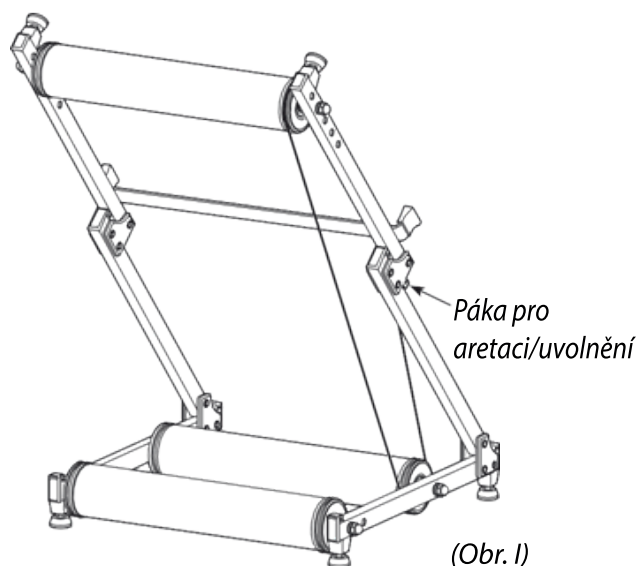
2. Narovnejte přední část rámu, dokud neuslyšíte, že se páčka pro aretaci zacvakla do uzamknuté polohy. (Obr. I)

Páčka pro aretaci/uvolnění

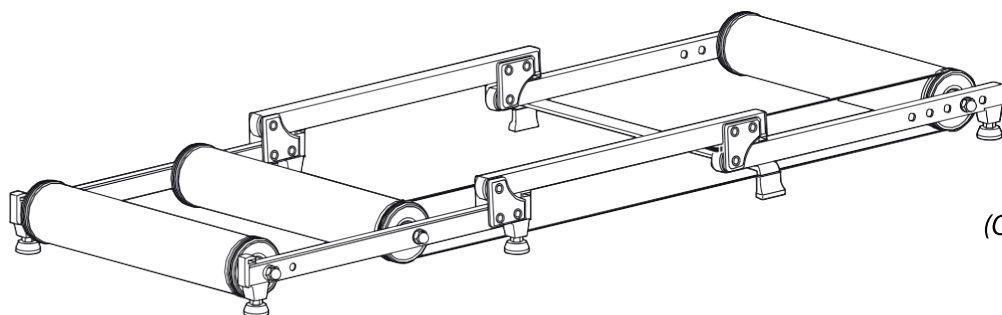
Tato zajišťuje vaši bezpečnost - zamezí neočekávanému složení rámu.

3. Lehce položte na podlahu. (Obr. J)
Hnací guma je nyní řádně napnutá a připravena k jízdě.

Pokud hnací guma vystupuje z drážky na koncovce víka válce, nasadte ji zpět jejím přitlačením směrem k drážce při pomalém otáčení válců.



(Obr. I)



(Obr. J)

Složení

Chcete-li složit rám, zatáhněte za aretační páčku a pak zatlačte přední část rámu směrem dolů.



Zatlačením na rám bez uvolnění aretační páky se rám poškodí.



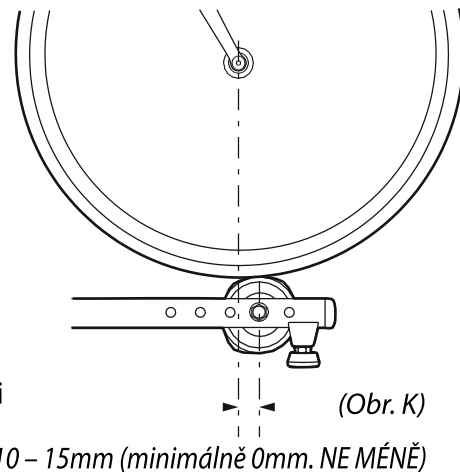
Při rozložení / složení rámu dbejte na to, abyste si nezranili prsty.

Při skladování smotejte hnací gumu, případně zahákněte za stupínek. Nenechávejte je volně visící.

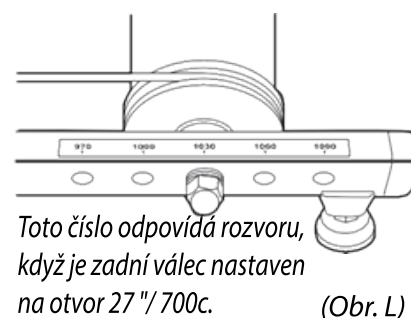
Pozice předního válce


Přední válec je nastavitelný v pěti polohách tak, aby se co nejvíce přizpůsobil rozměr rámu vašeho kola. Stupnice na pravé straně rámu zobrazuje přesný rozvor kol. Pokud už znáte rozvor nábojů vašeho kola, instalujte přední válec do odpovídajícího otvoru. Pro vyšší stabilitu můžete použít otvor vzdálenější. Nikdy však (s ohledem na vaši bezpečnost) nepoužívejte otvor bližší (menší rozvor).

Aby byla vaše jízda bezpečná, doporučujeme nastavit přední válec o 10 - 15 mm před osu náboje předního kola. (Obr. K) Jak se vaše dovednosti zvyšují, tato vzdálenost se může snižovat až do nulového předsažení (osa náboje je kolmá na osu válce).



Poloha přímo pod nábojem předního kola je pouze pro zkušené jezdce, protože řízení je mnohem citlivější (avšak i přirozenější). Na válcích má přední kolo tendenci se velmi rychle pohybovat do stran, jakmile se válec začne točit.



 Pokud je osa předního náboje před osou válce (posunuta dopředu), kolo velmi snadno odskočí z předního válce. Je-li naopak příliš za osou (posunuto dozadu), bude kolo těžce ovladatelné a nepředvídatelné.

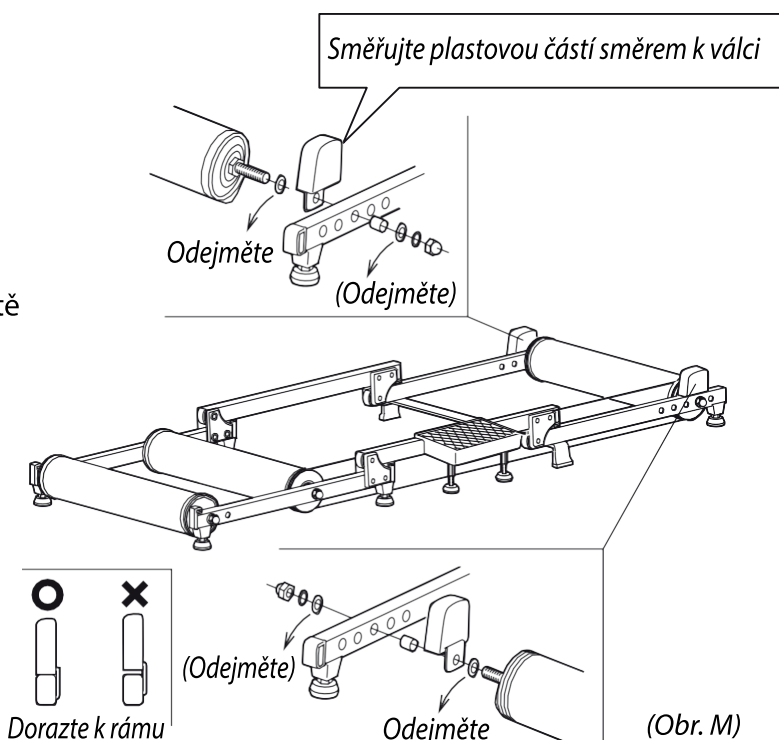
TIP

Rozteč otvorů v přední části rámu je 30 mm. To někdy činí nastavení polohy předního válce obtížně nastavitelné v rozmezí 10 - 15 mm, jak bylo doporučeno výše, (v závislosti na skutečném rozvoru nábojů kola). Například pokud je rozvor 980mm, pozice 970mm je příliš krátká a poloha 1,000mm je 5 - 10mm dále než doporučení. V takovém případě byste měli zadní válec nastavit na přední otvor na zadním rámu, abyste mohli posunout celé kolo o 20 mm dopředu. V této chvíli můžete bezpečně použít polohu 1000 mm pro rozteč nábojů 980 mm.

Vymezovač

Vymezovač je bezpečnostní zařízení, které tlačí přední kolo zpět do středu, pokud ztratíte rovnováhu a téměř vypadnete z válců. Rychlost může být snížena třením vzniklým při tření pláště o vymezovač. Doporučujeme vymezovač pro začátečníky.

Délka osy válce je omezená a při instalaci vymezovače může být příliš krátká. Pokud ano, měli byste odstranit plochou podložku a namísto ploché podložky použít samotný ochranný kryt.

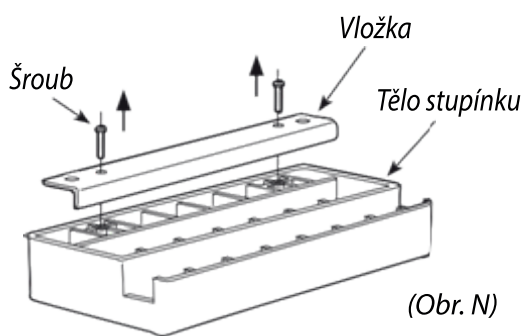


Instalace stupínku

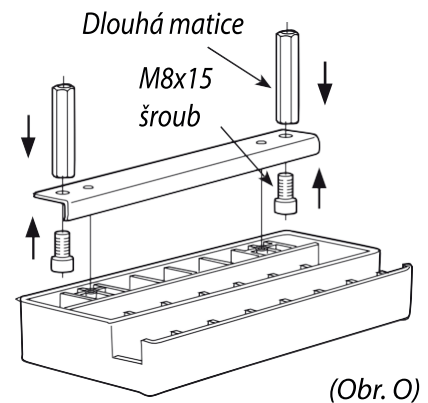
Nutné nástroje: křížový šroubovák, 13 mm otevřený plochý klíč (ne uzavřený)

Vezměte prosím na vědomí, že na valcích budete výše nad podlahou. To způsobuje, že je obtížné se dotýkat země, takže potřebujete nainstalovat stupínek, abyste tento problém eliminovali. Stupínek je přibalen v demontovaném stavu. Pro nastavení se řiďte níže uvedenými kroky.

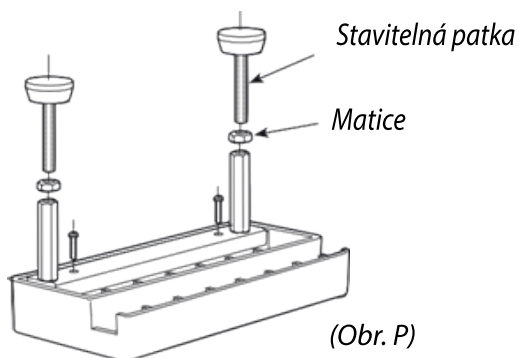
1. Uvolněte šrouby a vyjměte vložku.



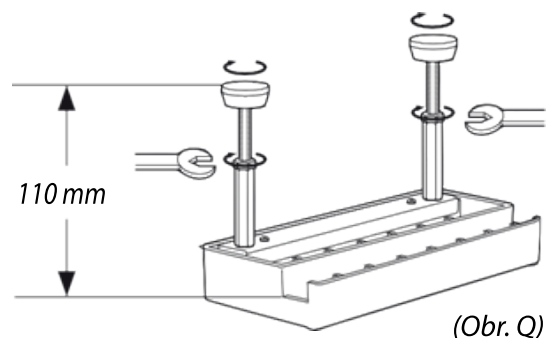
2. Dotáhněte šroub M8x15 k vložce ze zadní strany a pevně našroubujte dlouhou matici pomocí klíče.



3. Vložku upevněte opět na tělo stupínku. Vložte matici a přes ni našroubujte stavitelnou patku/nožku do dlouhé matice.



4. Nastavte délku patek (přednastaveno je 110 mm od dna drážky stupínku ke konci patky). Utáhněte matici k dlouhé matici pomocí klíče, abyste zajistili její polohu.



5. Umístěte stupínek na středovou část rámu. Pokud jsou patky příliš krátké a nedotýkají se podlahy, prodlužte je.

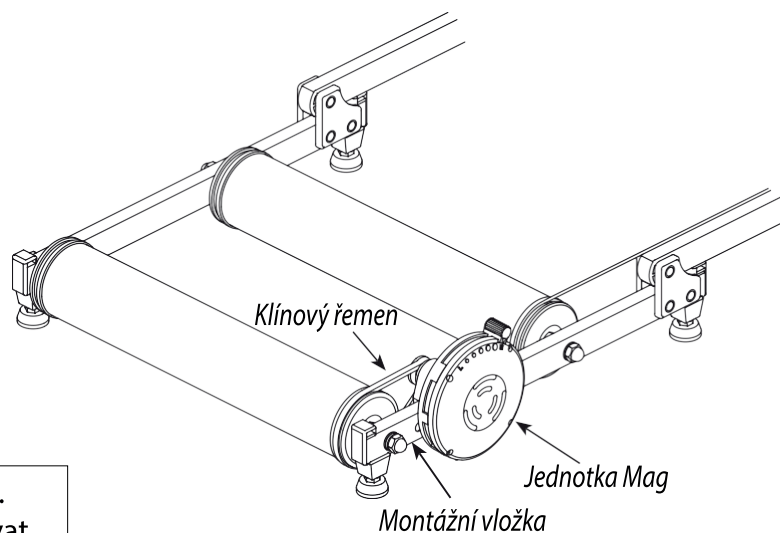
Jednotka Mag

Pokud vyžadujete větší odpor než poskytují samotné válce, můžete si zakoupit doplňkovou jednotku Mag a nainstalovat ji na zadní válec.

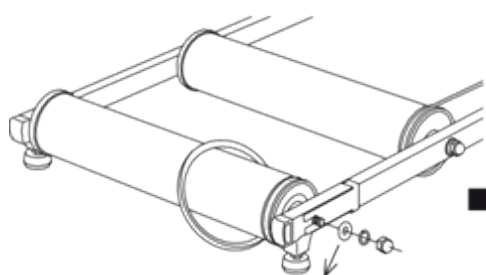
Úroveň odporu je nastavitelná v pěti úrovních posunutím horní páky. Je poháněna zadním válcem přes klínový řemen.



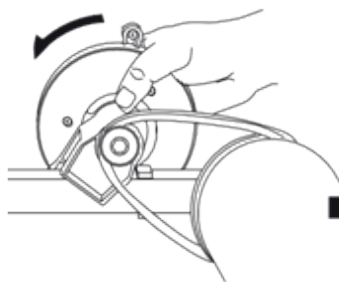
Toto zařízení je určeno pouze pro MoZ-Roller.
Na ostatních válcích Minoura nebude fungovat.



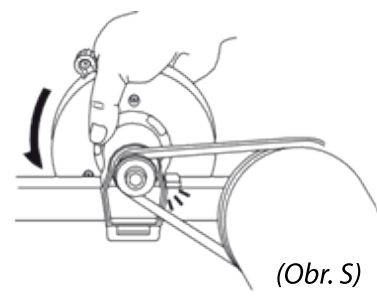
(Obr. R)



Vložte montážní vložku na osu zadního válce



Klínový řemen nasadíte na válec a kladku odporu



(Obr. S)

Pro fixaci jednotky Mag, zatlačte dolů.
Pokud je tenze klínového řemenu příliš slabá nebo naopak těsná, upravte pozici jednotky.

