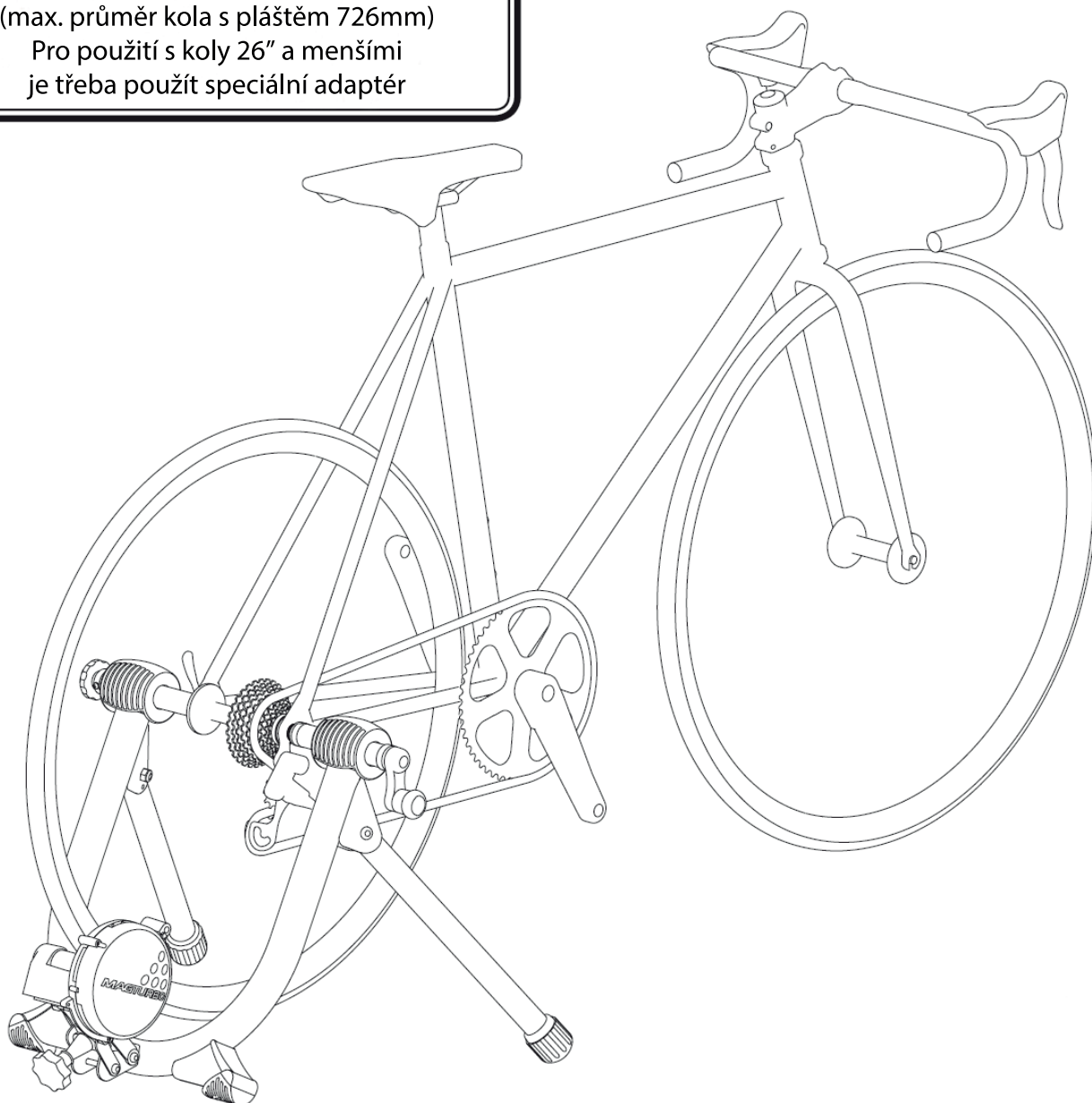


**[ Pro kola o průměru]**

24" ~ 700 x 45c (ETRTO 47-622)  
(max. průměr kola s pláštěm 726mm)  
Pro použití s koly 26" a menšími  
je třeba použít speciální adaptér



Čtěte pozorně tento návod před použitím

**Minoura Japan Headquarters**

*(for all customers)*

1197-1 Godo, Anpachi, Gifu 503-2305 Japan

Phone: +81-584-27-3131 / Fax: +81-584-27-7505

Email: minoura@minoura.jp / www.minoura.jp

**Minoura North American Tech Center**

*(for U.S. residents only)*

Hayward, California, U.S.A.

Phone: 1-510-538-8599 / Fax: 1-510-538-5899

Email: support@minourausa.com

Made in Japan

## Důležité

- Pro použití pouze s klasickým dvoukolovým bicyklem. Nepoužívejte tandem, lehokolo nebo jiné nestandardní konstrukce.
- Vhodný pro šířku náboje zadního kola mezi 110 a 165 mm (road, cross, MTB, track and BMX bike).
- Vhodný pro kola o průměru 24" až 700x45c (28"). Ne 29" kola! Pro použití s kolem průměru 26" a menší, je třeba použít speciální adapter (viz níže).
- Jednotka magnetického odporu je předinstalována, ale je možné, že bude potřeba je přenastavit. V tomto případě použijte správné klíče (10mm plochý klíč a M4 inbus). Tyto nejsou součástí balení!
- Používejte výhradně rychloupínák, který je dodáván, jako součást balení. Výrobce/dodavatel/prodejce není zodpovědný za škody způsobené užitím jiného (nestandardního) rychloupínáku.
- Pokud není vaše kolo vybaveno rychloupínákem, ale nábojem s klasickou osou, sejměte z pravého s pojovacího šroubu černou plastovou průchodku, pro lepší/bezpečnější usazení náboje v rámu trenažéru.
- Z hlediska bezpečnosti, používejte výhradně na rovném, pevném a nenakloněném povrchu. Chcete-li chránit podlahu nebo koberec před skvrnami od potu během tréninku, doporučujeme vám položit podložku pod trenažér a kolo
- Stavitelný šroub (kolečko) vlevo se používá k zarovnání kola, v parvo-levém smyslu. Nepoužívá se k utažení kola v rámu trenažéru.
- Nastavte správně tlak válečku jednotky odporu na zadní plášť, abyste maximalizovali životnost pneumatiky. V případě nedostatečného kontaktu pláště s válečkem dojde k nežádoucímu (nadměrnému) opotřebení pláště i válečku trenažéru.
- Kontakt s rotujícím kolečkem rezistoru, nebo jinými pohyblivými částmi při tréninku, může způsobit vážné zranění. Uchovávejte děti a domácí zvířata mimo dosah trenažéru, pokud je používán
- Pokud máte pocit, že trenažér vydává nestandardní/zvláštní hluk nebo zápach, okamžitě jej přestaňte používat a kontaktujte prodejce, od kterého jste zakoupili trenažér. Nesnažte se jej demontovat bez předchozího souhlasu.
- Jakákoli záruka bude neplatná, pokud používáte trenažér pro jiný účel, než jaký je uveden v návodu.
- Jakékoliv škody nebo problémy způsobené přepravou nesprávného použití procesu nebo uživatele, také přirozené opotřebení, nebudou pokryty zárukou.
- Jakékoliv škody způsobené přepravou nebo přesunem musí být provedeny u přepravní společnosti.
- Nejnovější informace naleznete na webových stránkách společnosti Minoura (<http://www.minoura.jp/english/>).

## Nastavení MR60R

Potřebné klíče: 1 x 10mm plochý klíč / 1 x M4 inbus  
(Nesjou součástí balení!)

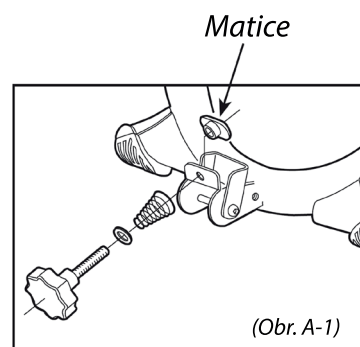
1. Nahradte váš zadní rychloupínák výrobcem dodávaným. Výrobce garantuje stabilitu pouze při užití rychloupínáku, který je dodáván s trenažérem.



*Pokud není vaše kolo vybaveno rychloupínákem, ale nábojem s klasickou osou, sejměte z pravého spojovacího šroubu černou plastovou průchodku, pro lepší/bezpečnější usazení náboje v rámu trenažéru.*



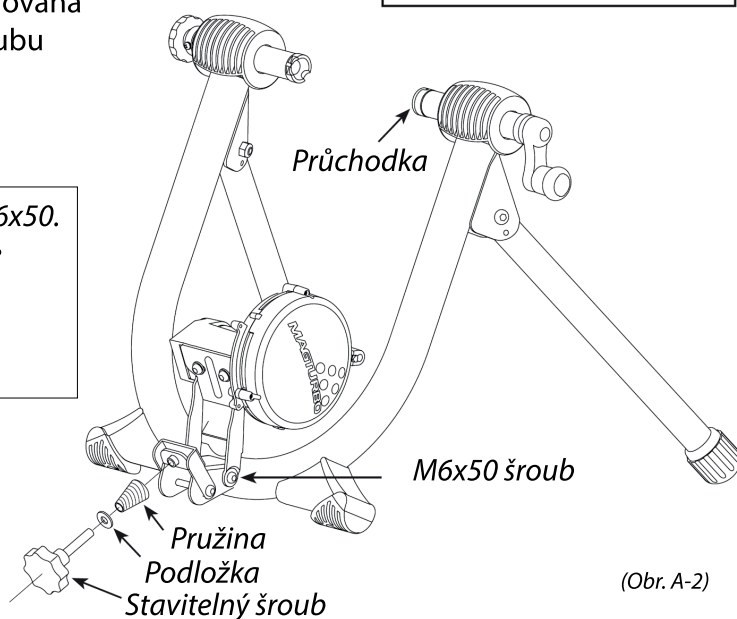
*Nepoužívejte dodávané rychloupínák, pokud je vaše kolo s nábojem s klasickou osou. Není možné transformovat kolo s nábojem s klasickou osou, tak aby byl použitelný dodávaný rychloupínák, pokud nenahradíte náboj jako takový.*



2. Jednotka magnetického odporu je předinstalována na rámu trenažéru. Pro nastavení utažení šroubu M6x50 a matice M6 použijte 10mm plochý klíč a M4 inbus.



*Buďte opatrní při utažení šroubu M6x50. Je-li příliš těsné, jednotka se nebude pohybovat hladce. Je-li příliš volné, může snadno skřípnout váš prst.*

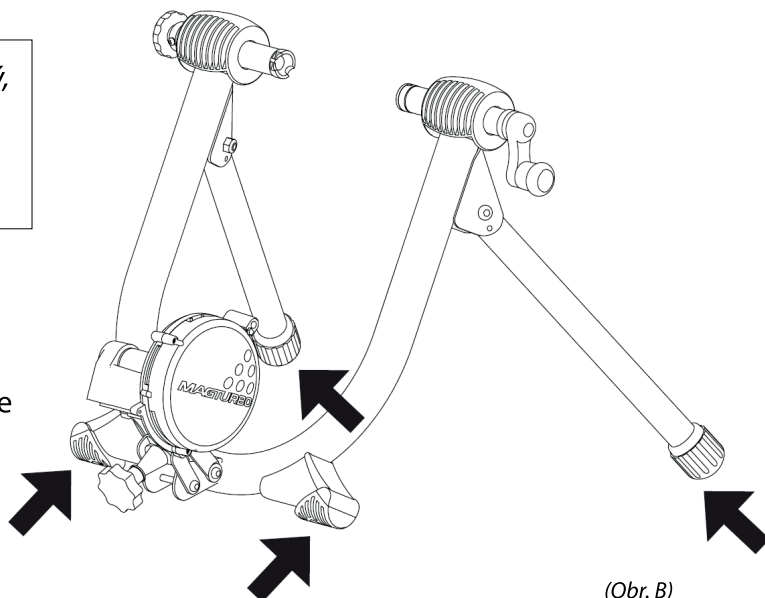


3. Nainstalujte stavitelný šroub (viz obr. A-1)



*Ujistěte se, že směr pružiny takový, jak je znázorněn na obr. A-2. V opačném případě to způsobí provozní problémy.*

Plně rozevřete obě nohy a trenažér položte na rovný povrch (podlahu). V tuto chvíli se ujistěte, že všechny 4 nohy se dotýkají podlahy najednou a sedí na podlaze. (viz obr. B)

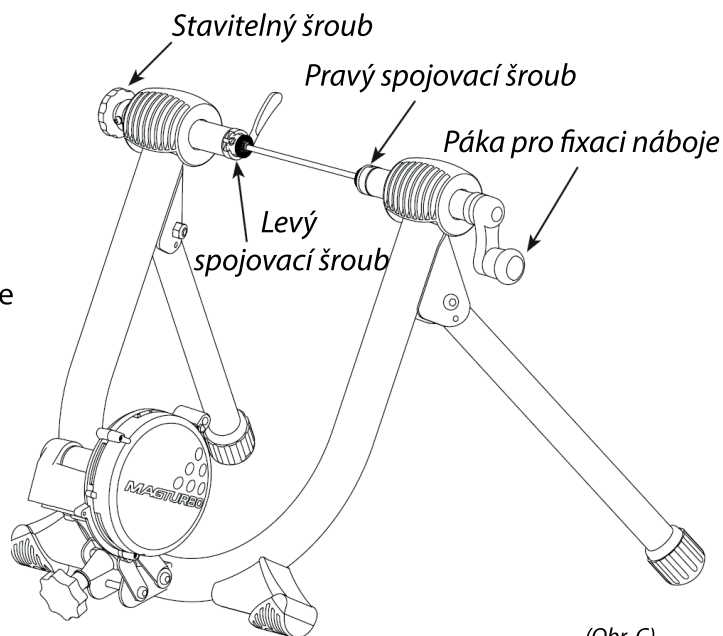


#### 4. Umístěte zadní kolo mezi spojovací šrouby.

1) Otočte pákou pro fixaci náboje proti směru hodinových ručiček tak, abyste dosáhli dostatečného prostoru mezi spojovacími šrouby. Doporučujeme co nejširší rozevření, pro co nejsnazší usazení kola. (viz obr. C) Vše závisí na šířce náboje (možná bude třeba otočit stavitelným šroubem nalevo).



*Dávejte pozor, abyste páku pro fixaci náboje nepovolili příliš. Pokud tak učiníte, způsobíte nevratné poškození – nepůjde již znovu utáhnout!*



(Obr. C)

2) Nejprve vložte levou stranu rychloupínáku (ta s páčkou) do levého spojovacího šroubu. Páčka rychloupínáku musí zapadat do výřezu ve spojovacím šroubu, tak aby vložené kolo maximálně stabilní. Otočením levého spojovacího šroubu nastavte žádoucí polohu výřezu před utažením páky pro fixaci náboje.

3) Při zachování této polohy pomalu posuňte kolo dolů, aby se vyrovnala pravá strana levé a spojovací šrouby byly ve stejné výši.

Otáčením páky pro fixaci náboje ve směru hodinových ručiček upínejte zadní kolo.

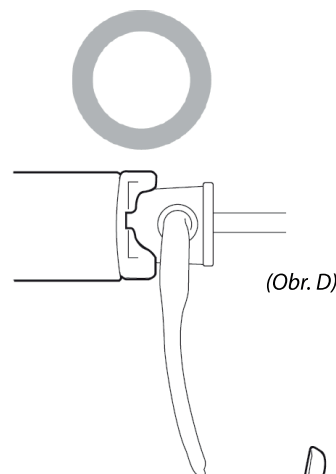
Jakmile je zadní kolo pevně uchyceno mezi spojovacími šrouby a vidíte, že zadní stavba rámu je mírně stlačena, zastavte. Pokud utažením páky pro fixaci náboje, nedosáhne žádoucího upnutí I na levé straně rámu trenažeru, znamená to, že levá spojka je příliš daleko. Po otočení stavitelného šroubu vlevo posuňte levý spojovací šroub směrem ke středu opakujte výše uvedený postup

4) Udělejte pákou pro fixaci náboje ještě další dvě otáčky. Nepokoušejte se však tuto páku utáhnout příliš.



*Jak pravá, tak i levá spojka jsou navržena tak, aby odpovídala dodávanému rychloupínáku. Levý boční spojovací šroub musí dokonale zapadnout do hlavy rychloupínáku, aby byla zajištěna správná stabilita. (viz obr. D)*

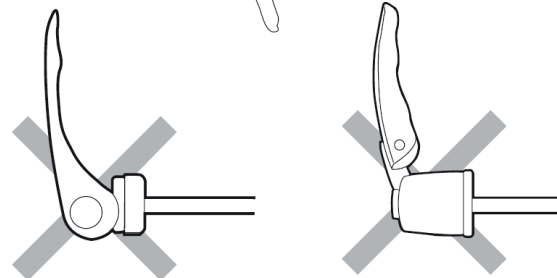
*Jakýkoliv typ jiný typ rychloupínáku (viz obr. E a F), nelze na MagRide60R použít.*



(Obr. D)



*Nepokoušejte se příliš utáhnout páku pro fixaci náboje, aby se udržovala správná těsnost uchycení zadního náboje. Příliš těsné utažení způsobí poškození jak MagRide60R, tak rámu kola. Příliš volné utažení může v průběhu používání způsobit vyjždění z trenažeru.*



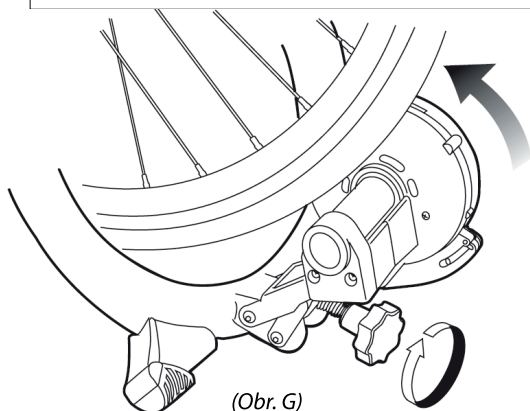
(Obr. E)

(Obr. F)

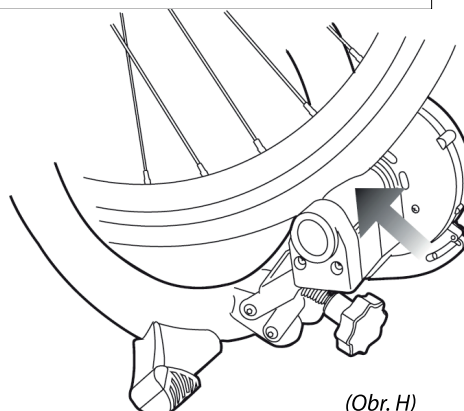
- 5.** Přiložte hnací válec (váleček) k zadnímu plášti otáčením stavitelného šroubu pro nastavení tlaku mag. jednotky ve směru hodinových ručiček. (Obr. G)) Pro žádoucí kontakt je třeba tlaku, který stlačí plášť v hloubce 3-4mm (viz Obr. H)



*Upozornění: Příliš vysoký nebo příliš nízký tlak způsobí předčasné/nežádoucí opotřebení pláště. Je třeba dodržet správný tlak mezi pláštěm a válečkem, a také mít vhodně nahuštěný plášť před použitím tohoto trenážeru.*



(Obr. G)

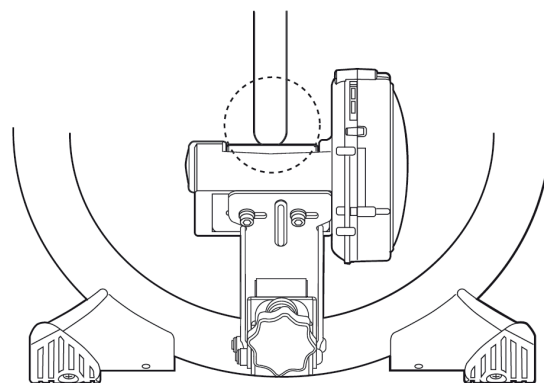


(Obr. H)

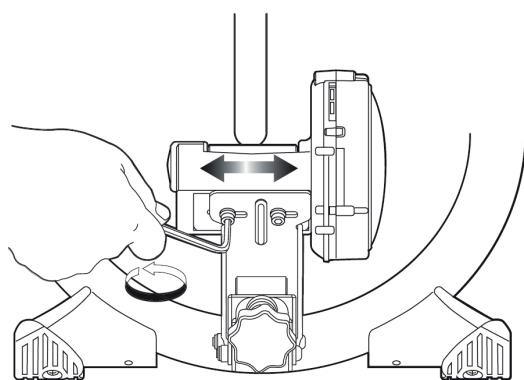
**TIP** Pokud jde utažení stavitelného šroubu ztěžka, nadzvedněte jednotku odporu rukou, pak utáhněte šroub.

Zadní plášť by měl sedět ve středové části hnacího válce, aniž by se dotýkal jiné části (viz obr. I). Pokud se plášť dotýká plastových dílů (viz obr. K) kvůli nesprávně vycentrovanému kolu nebo jinému důvodu, musíte přenastavit polohu jednotky odporu.

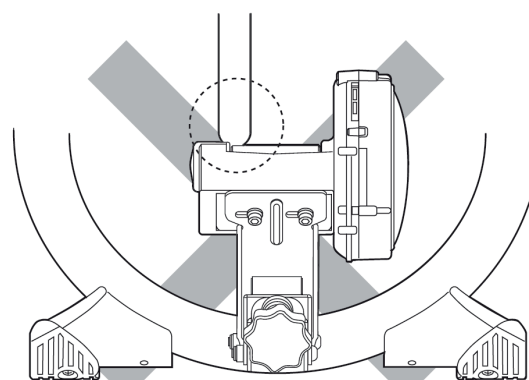
Chcete-li tak učinit, uvolněte šrouby na zadní straně pomocí inbusového klíče M5, nastavte pozici válečku, a poté znovu pevně utáhněte šrouby. (viz obr. J)



(Obr. I)



(Obr. J)



(Obr. K)



*Pokud se zadní plášť dostane do kontaktu s jinými díly než hnacím válcem, mohou se tyto části poškodit a může dojít k předčasnému opotřebení pneumatik.*

Chcete-li změnit polohu kola, nejprve vyjměte celé kolo. Otáčením levého stavitelného šroubu posuňte levý spojovací šroub. Zkontrolujte, zda je kolo/plášť ve středu hnacího válce. Pokud ne, upravte pozici levého spojovacího šroubu znovu, případně upravte i polohu magnetického odporu samotného.



## Ovladač odporu (Doporučený klíč: 1 x 4mm inbus)

MagRide-60R je dodáván s pohodlným ovladačem odporu. Po instalaci/umístění na řídítkách nebo představci můžete nastavit úroveň odporu v 7 úrovních, aniž byste museli vyjmout kolo. Plastový pás je dostatečně měkký, aby nepoškodil karbonová řídítka a je adaptabilní jak pro kulatý tak pro oválný profil řídítek

### Jak instalovat

- 1) Obtočte plastový pásek kolem řídítek
- 2) Zahákněte konec paásku na zobáček plastové podložky
- 3) Otočte páčku, aby se ovladač zafixoval

Ovladač je přednastavený tak, aby odpovídal standardní velikosti řídítek. 22 mm (7/8 "). Pokud se uvolňuje nebo je příliš těsný, či potřebujete namontovat řazení na větší řídítka/představce, nastavte délku pásku otáčením plastového šroubu pomocí inbusového klíče M4 (viz obr. O). (pozn.: 4mm inbus není součástí balení)



*Plastové pásky a šrouby nesou přílišnou tlak/tah. Neutahujte je příliš. Před úpravou pásku vždy odepněte ovladač z řídítek/představce.*

### Jak zvýšit úroveň odporu

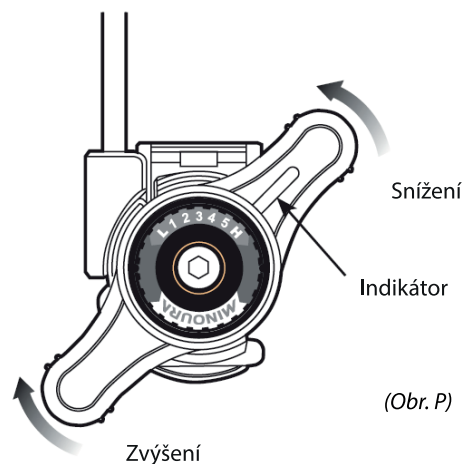
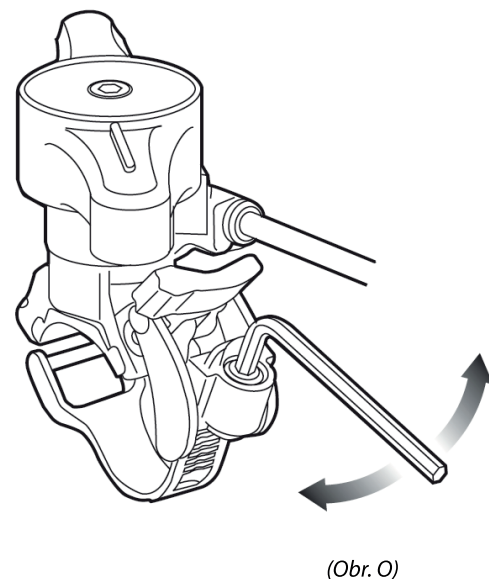
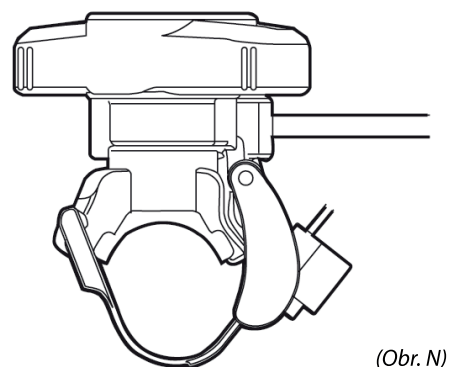
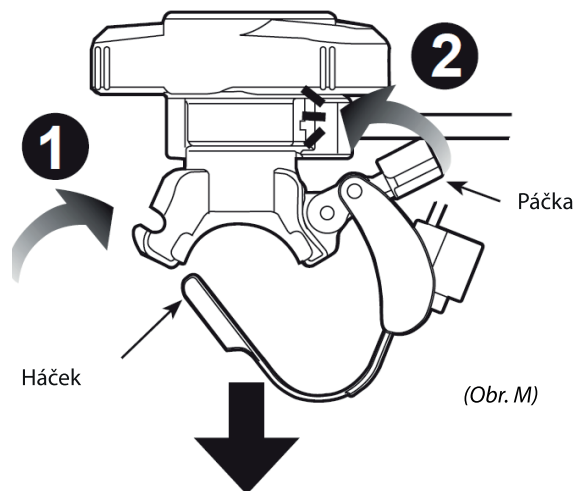
Otočte řadicí páku směrem k symbolu "H"

### Jak snížit úroveň odporu

Otočte řadicí páku směrem k symbol "L".



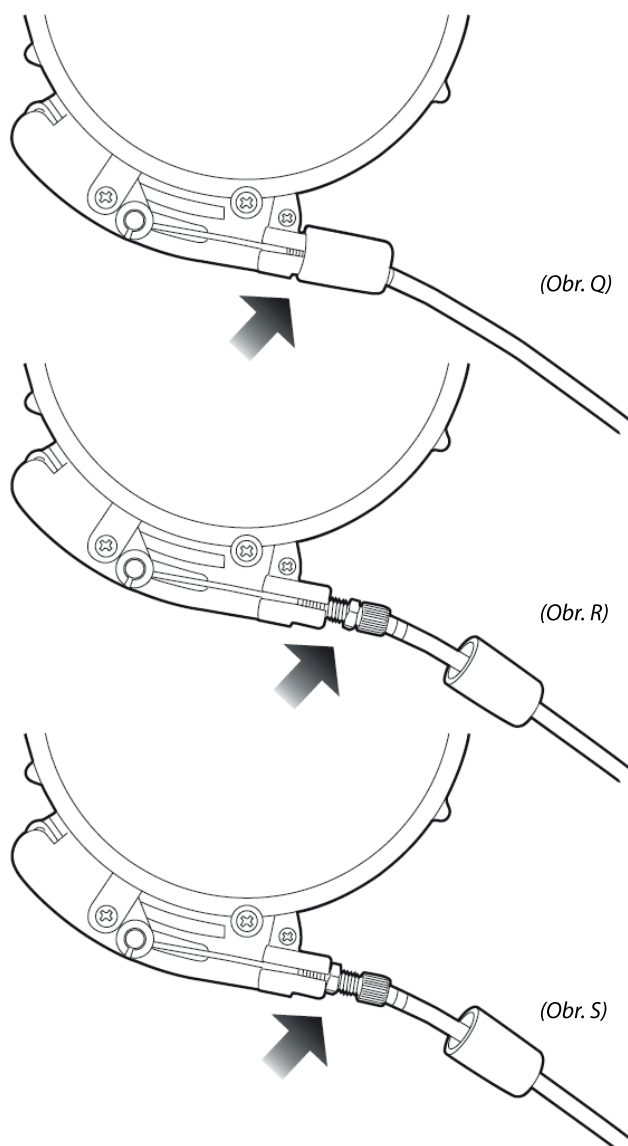
*"L" není nulový odpor. Na úrovni "L" stále existuje určitý odpor vlivem tlaku hnacího válečku na plášť.*



## Jak nastavit kabel ovladače

**Nemůžete-li se posunout z polohy L nebo H, je čas nastavit napětí kabelu.**

1. Nastavte páku ovladače do polohy "H" a napněte kabel (ovladač mějte sundán z řídítek/představce). (Obr. P)
2. Vytáhněte černou plastovou krytku u patky kabelu abyste se dostali k stavitelnému šroubu. (Obr. R)
3. Posuňte kabel směrem k jednotce odporu a zasuňte stavitelný šroub k vnějšímu kabelu. (Obr. S)
4. Otočte dorazovou maticí, dokud se nedotkne jednotky odporu. Matice by neměla přesahovat, jinak nebudete schopni nastavit posun v poloze "L".
5. Nasadte plastovou krytku zpět.

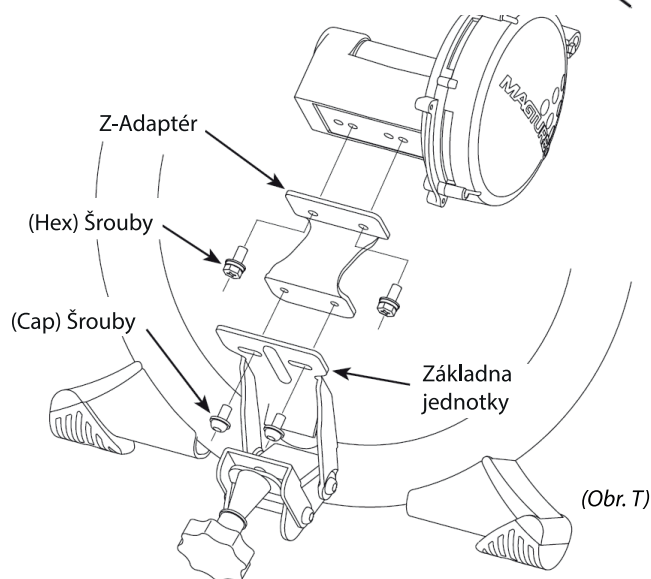


## Nastavení adaptéru

Chcete-li používat kolo 26" nebo menší, je nutné zakoupit a nainstalovat adaptér (ve tvaru písmene Z) na základnu jednotky mag. odporu, abyste zvýšili pozici hnacího válce.

Orientace adaptéru je pevně dána, tedy instalujte jej vždy podle šipky na něm vytištěné a ujistěte se, že směřuje v předepsaném smyslu - dopředu (směrem k vašemu kolu). Pokud hnací válec nedosáhne ani po instalaci adaptéru na plášť, ujistěte se, že jste adaptér nainstalovali správným směrem.

Pro uchcení adaptéru k základně používejte vždy jen dodávané originální šrouby (viz Obr. T).



**Nutné klíče:** 1 x 10mm plochý klíč  
1 x M5 inbus

