



Hamax PLUS Child Seat (5525-XX)

Instructions for assembly and use
Benutzer- und Montageanweisungen

**HAMAX
PLUS** ⁺



HAMAX PLUS⁺ CHILD SEAT



GB

- A. Main seat
- B. Safety belt
- C. Seat padding
- D. Belt lock
- E. Foot rests
- F. Adjuster knob for sleeping position
- G. Foot straps
- H. Extra safety strap
- 1. Lock wheel
- 2. Safety handle
- 3. Warning indicator

N

- A. Hovedsete
- B. Sikkerhetssele
- C. Polstring
- D. Beltelås
- E. Fotstøtter
- F. Justeringsratt for soveposisjon
- G. Fotstropper
- H. Ekstra sikkerhetsrem
- 1. Låseratt
- 2. Sikkerhetshendel
- 3. Varselindikator

D

- A. Sitz
- B. Sicherheitsgurt
- C. Sitzpolster
- D. Gurtverschluss
- E. Fußstütze
- F. Einstellknopf für die Liegeposition
- G. Fußgurte
- H. Zusätzlicher Sicherheitsgurt
- 1. Verriegelungsknopf
- 2. Sicherheitshebel
- 3. Warnanzeige

E

- A. Assise
- B. Ceinture de sécurité
- C. Coussin
- D. Fermeture rapide
- E. Cale-pieds
- F. Bouton de réglage pour position couchée
- G. Attache pieds
- H. Sangle de sécurité supplémentaire
- 1. Molette de serrage
- 2. Poignée de sécurité
- 3. Triangles de sécurité

SF

- A. Istuin
- B. Turvavyö
- C. Istuinpehmuste
- D. Vyöluukko
- E. Jalkatuet
- F. Nukkuma-asennon säätövalitsin
- G. Jalkahihnat
- H. Lisäturvavihna
- 1. Lukkopyörä
- 2. Turvakahva
- 3. Varoitusvalo

I

- A. Seggiolino principale
- B. cintura di sicurezza
- C. Imbottitura del seggiolino
- D. Blocco cintura
- E. Poggia piedi
- F. Manopola di regolazione per la posizione sonno
- G. Cinghie per i piedi
- H. Cinghia di sicurezza aggiuntiva
- 1. Blocco ruota
- 2. Maniglia di sicurezza
- 3. Indicatore di avviso

PL

- A. Fotelik
- B. Pas bezpieczeństwa
- C. Wyściółka fotelika
- D. Blokada pasa
- E. Podnóżki
- F. Pokręto przestawiające fotelik w pozycję snu
- G. Pasy na stopy
- H. Dodatkowy pasek bezpieczeństwa
- 1. Kolo blokujące
- 2. Uchwyt bezpieczeństwa
- 3. Wskaźnik ostrzegawczy

E

- A. Asiento
- B. Cinturón de seguridad
- C. Asiento con relleno
- D. Cierre del cinturón de seguridad
- E. Reposapiés
- F. Rueda para posición de dormir
- G. Correas para los pies
- H. Correa de seguridad extra
- 1. Rueda de fijación
- 2. Asa de seguridad
- 3. Indicador de precaución

CZ

- A. Hlavní sedák
- B. Bezpečnostní pás
- C. Polstrování sedáku
- D. Zámek pásu
- E. Opěrky na nohy
- F. Seřizovací kolečko pro spací polohu
- G. Řemínky pro nohy
- H. Dodatečný bezpečnostní pás
- 1. Zajišťovací kolečko
- 2. Bezpečnostní klíčka
- 3. Varovný indikátor

HU

- A. Fő ülés
- B. Biztonsági öv
- C. Ülész párnázás
- D. Övrögztítő
- E. Lábtartó
- F. Állítógomb az alvóhelyezethez
- G. Lábszj
- H. Kiegészítő biztonsági szj
- 1. Zárókerék
- 2. Biztonsági kar
- 3. Figyelmeztetés jelző

NL

- A. Zitje
- B. Veiligheidsgordel
- C. Bekleding
- D. Gordelgep
- E. Voetsteuntjes
- F. Aanpassingsknop voor slaappositie
- G. Voetbeugels
- H. Extra veiligheidsriem
- 1. Vergrendelingswiel
- 2. Veiligheidshendel
- 3. Veiligheidsindicatie

PT

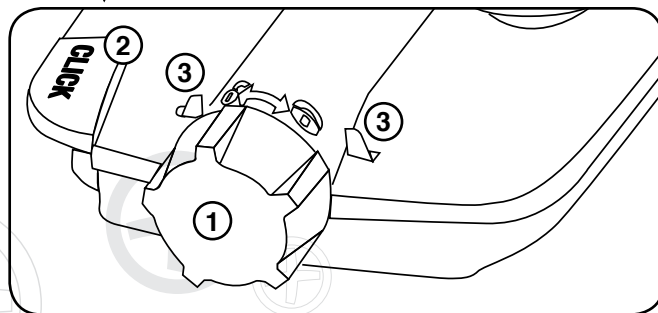
- A. Assento
- B. Cinto de segurança
- C. Almofada do assento
- D. Bloqueio do cinto
- E. Apoios dos pés
- F. Botão rotativo de ajuste para posição de dormir
- G. Correias para os pés
- H. Correia de segurança extra
- 1. Roda de bloqueio
- 2. Punho de segurança
- 3. Indicador de aviso

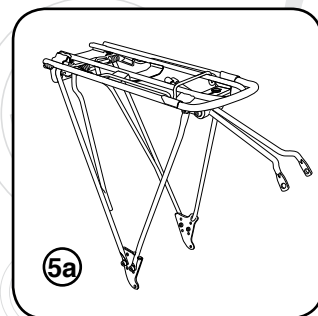
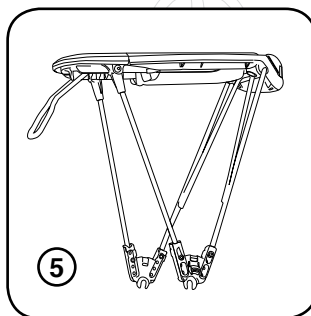
S

- A. Sits
- B. Säkerhetsbälte
- C. Sitsstoppning
- D. Remiås
- E. Fotstöd
- F. Justeringsvred för viloposition
- G. Fotremmar
- H. Extra säkerhetsrem
- 1. Låshjul
- 2. Säkerhetshandtag
- 3. Varningsindikator

RUS

- A. Сидение
- B. Ремень безопасности
- C. Набивка сидения
- D. Фиксатор ремня
- E. Упоры для ног
- F. Рукоятка настройки для положения сна
- G. Ремни для ног
- H. Дополнительный предохранительный ремень
- 1. Колесный стопор
- 2. Рукоятка безопасности
- 3. Предупредительный индикатор





SF

Varoitus: Käytä vain Hamax Plus -tavaratelineitä. Tässä käyttöoppaassa kuvataan miten asennetaan istuin Hamax PLUS Premium -tavaratelineeseen (5). Istuin voidaan asentaa samalla tavoin muihin Hamax PLUS -sarjan tavaratelineisiin, esimerkiksi Hamax PLUS Basic -tavaratelineeseen (5a). *Noudata Hamax Plus -tavaratelineen käyttöoppaan ohjeita!*

I

Avvertenza: solo per portapacchi Hamax Plus. In questo manuale di utilizzo, vi mostreremo come adattare il seggiolino al portapacchi Hamax PLUS Premium (5). Il seggiolino può comunque essere adattato in modo simile agli altri portapacchi della serie Hamax PLUS, ad esempio al portapacchi Hamax PLUS Basic (5a). *Attendersi al manuale utente per i portapacchi Hamax Plus!*

PL

Uwaga: Tylko do bagażników Hamax Plus. Niniejsza instrukcja obsługi przedstawia sposób instalacji fotelika na bagażniku Premium Hamax PLUS (5). Fotelik można również zamocować na innych bagażnikach linii Hamax PLUS, na przykład na podstawowym bagażniku Hamax PLUS (5a). *Należy przestrzegać zaleceń podanych w instrukcji użytkowania bagażników Hamax Plus!*

E

Advertencia: Sólo para portadores de equipaje Hamax Plus. En este manual de instrucciones mostramos cómo encajar a su sillín un transportín Hamax PLUS Premium (5). El asiento puede ser encajado igualmente en cualquier otro transportín de la Serie Hamax PLUS, por ejemplo en el transportín Hamax PLUS Basic (5a). *Consulte el manual de usuario para los portadores de equipajes Hamax Plus.*

CZ

Varování: Pouze pro nosiče zavazadel Hamax Plus. V tomto návodu k použití vám ukážeme, jak upevnit sedačku na nosič Hamax PLUS Premium (5). Sedačku je ovšem možné obdobně upevnit i na jiné nosiče z řady Hamax PLUS, například na nosič Hamax PLUS Basic (5a). *Řiďte se uživatelskou příručkou nosičů zavazadel Hamax Plus!*

HU

Figyelmeztetés: Csak Hamax Plus csomagtartóhoz használható. Ebben a kézikönyvben megmutatjuk, hogyan kell az ülést az (5) Hamax PLUS Premium csomagtartóra erősíteni. Megjegyezzük azonban, hogy ez eljárás ugyanúgy működik, mint a Hamax PLUS sorozat más csomagtartói, például a Hamax PLUS Basic esetében (5a). *Olvassa el a Hamax Plus csomagtartó használati útmutatóját!*

NL

Waarschuwing: alleen voor Hamax Plus bagagedragers. In deze gebruikshandleiding verklaren wij hoe het kindertje op het Hamax PLUS Premium (5) bagagerek moet worden gemonteerd. Maar het zitje kan evengoed op de andere bagagerekken van de Hamax PLUS serie worden gemonteerd; bijvoorbeeld het Hamax PLUS Basic (5a). *Raadpleeg de gebruikshandleiding van de Hamax Plus bagagedragers!*

PT

Aviso: Apenas para portadores de equipamento Hamax Plus. Neste manual de utilizador, indicá-mos como encaixar o assento num transportador Hamax PLUS Premium (5). O assento também pode ser encaixado em outros transportadores da série Hamax PLUS, por exemplo, no transportador Hamax PLUS Basic (5a). *Consulte o manual do utilizador para os portadores de equipamentos Hamax Plus.*

S

Varning: Endast för Hamax Plus pakethållare I denna bruksanvisning visar vi hur man monterar stolen på en Hamax PLUS Premium pakethållare (5). Stolen kan dock monteras på liknande sätt på andra pakethållare i Hamax PLUS-serien, t.ex. på pakethållaren Hamax PLUS Basic (5a). *Följ bruksanvisningen till Hamax Plus pakethållare!*

RUS

Предупреждение: Только для багажников Hamax Plus. В этом руководстве пользователя, мы покажем, как устанавливать сидения на багажник Hamax PLUS Premium (5). Сидение, однако, может быть установлено подобным образом и на другие багажники из серии Hamax PLUS, например на Hamax PLUS Basic (5a). *Соблюдайте правила руководства пользователя багажников Hamax Plus!*

GB

Warning: Only for Hamax Plus luggage carriers. This user manual provides instructions for fitting the seat to a Hamax PLUS Premium Carrier (5). It can also be fitted to other carriers in the Hamax PLUS range, e.g. the Hamax PLUS Basic Carrier (5a). *Observe the Usermanual from the luggage carriers of Hamax Plus!*

N

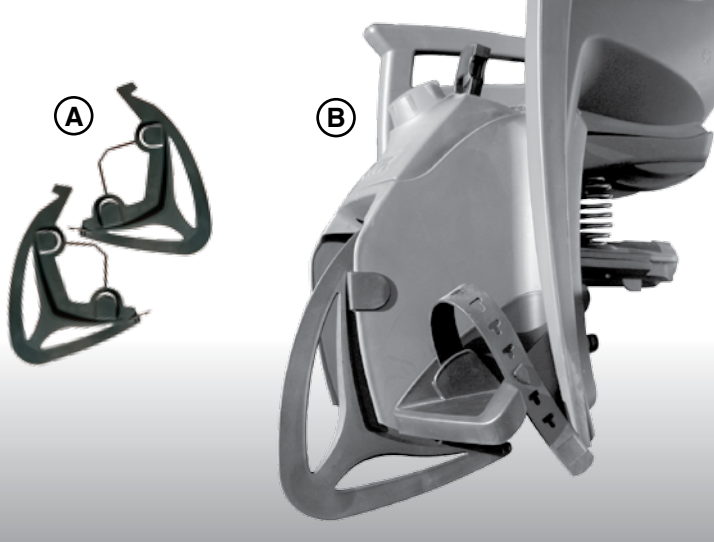
Advarsel: Kun for Hamax PLUS bærerere. I denne monteringsanvisningen viser vi monteringen på Hamax PLUS Premium Carrier (5). Setet monteres forøvrigt på samme måte på andre bærerere i Hamax PLUS-serien, for eksempel på Hamax PLUS Basic Carrier (5a). *Følg håndboken til Hamax PLUS bærerne.*

D

Achtung: Nur Verwenden in Verbindung mit einem Hamax Plus Gepäckträger. In diesen Benutzeranweisungen wird gezeigt, wie der Kindersitz an einem Hamax PLUS Premium Gepäckträger (5) montiert wird. Der Sitz kann aber auch an anderen Gepäckträgern der Serie Hamax PLUS, wie z. B. dem Hamax PLUS Basic Gepäckträger (5a) montiert werden. *Beachten sie auch die Montage- bzw. Gebrauchsanleitung der Gepäckträger Hamax Plus!*

F

Avertissement : uniquement pour porte-bagages Hamax Plus. Dans ce manuel de l'utilisateur, nous vous expliquons comment installer le siège sur le porte-bagages Hamax PLUS Premium (5). Toutefois, vous pouvez également installer le siège sur les autres porte-bagages de la série Hamax PLUS ; par exemple, le Hamax PLUS Basic (5a). *Consultez le mode d'emploi des porte-bagages Hamax Plus !*



GB

- A) Spoke protection
- B) Spoke protection mounted
- C) Turn the seat upside- down when mounting the spoke protection.

NL

- A) Spaakbescherming
- B) Spaakbescherming gemonteerd
- C) Plaats het zitje ondersteboven om de spaakbescherming te monteren.

N

- A) Eikebeskyttelse
- B) Eikebeskyttelsen monteret
- C) Snu setet på hodet når du skal montere eikebeskyttelsen

PT

- A) Protecção de travão
- B) Protecção de travão montada
- C) Virar a cadeira ao contrário durante a montagem da protecção de travão.

D

- A) Speichenschutz
- B) Montierter Speichenschutz
- C) Stellen Sie bei der Montage des Speichenschutzes den Sitz auf den Kopf.

S

- A) Ekerskydd
- B) Monterat ekerskydd
- C) Vänd stolen upp och ner vid montering av ekerskyddet.

F

- A) Protection des rayons
- B) Protection des rayons montée
- C) Posez à l'envers le siège pour monter la protection des rayons.

RUS

- A) Защита от спиц
- B) Смонтированная защита от спиц
- C) При монтаже защиты от спиц, поверните сидение верх дном.

SF

- A) Pinnasuoja
- B) Pinnasuoja asennettuna
- C) Käännä istuin ylösalaisin, kun kiinnität pinnasuojaa.

I

- A) Protezione per i raggi.
- B) Protezione per i raggi installata.
- C) Durante il montaggio della protezione per i raggi rovesciare il sedile.

PL

- A) Zabezpieczenie szprych
- B) Zabezpieczenie szprych zamontowane
- C) Podczas montowania zabezpieczenia szprych odwrócić rower do góry kołami.

E

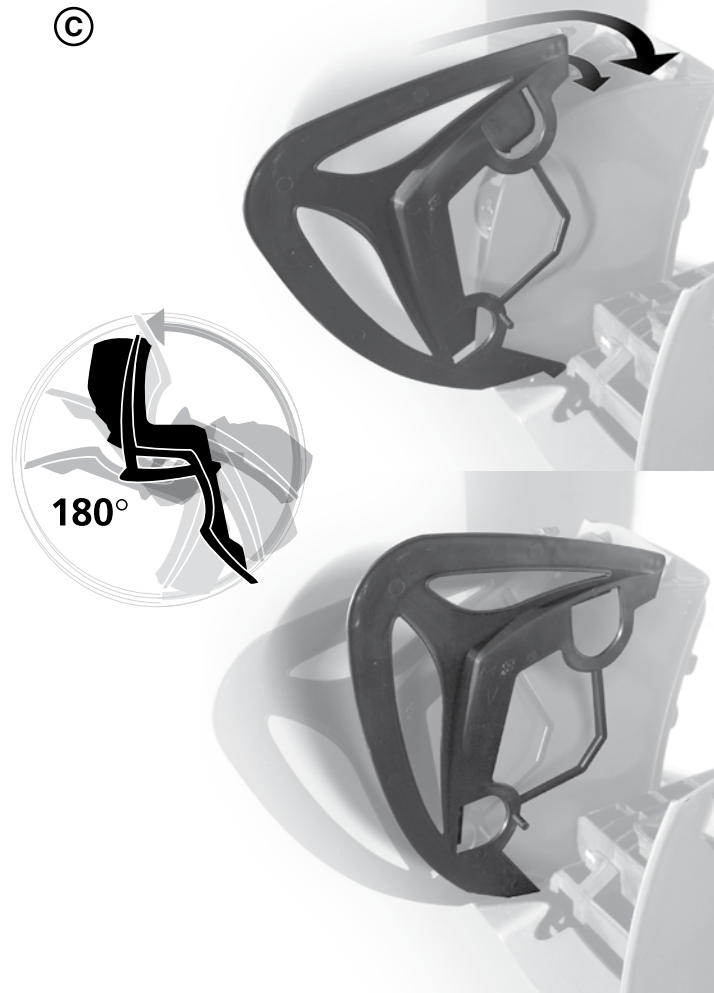
- A) Protección para rayos
- B) Protección para rayos montada
- C) Coloque el asiento al revés cuando monte la protección para rayos.

CZ

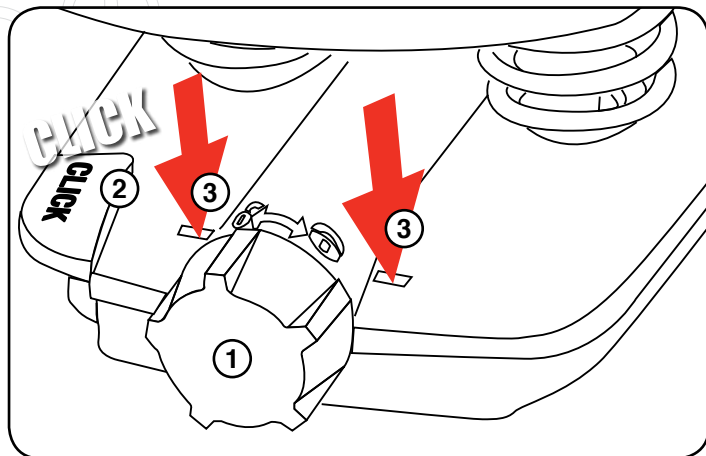
- A) Chráníè drátu
- B) Chráníè drátu instalován
- C) Při montáži chráníèe drátu otoète sedaèku vzhůru nohama.

HU

- A) Küllövédő
- B) Felszerelt küllövédő
- C) Fordítsa lefele az ülést,, amikor a küllövédőt szereli.



1



GB

Fitting the seat to a Hamax PLUS carrier:

Push the seat from behind onto the Hamax PLUS Carrier (5) until you hear a "click" from the safety handle (2) as it locks into position. You will hear an audible "CLICK" when it is in position and the red warning indicators (3) on each side of the lock wheel (1) will drop into their individual tracks.

N

Montering av setet på en Hamax PLUS bærer:

Skv bernesetet bakfra og inn på Hamax PLUS-bærer (5) til du hører et "klikk" fra sikkerhetshendelen (2) når den snepner i ingrep. Du hører et tydelig "KLIKK" når den er på plass, og de røde varselindikatorer (3) på hver side av låseratt (1) går ned i hvert sitt spor.

D

Kindersitz am Hamax PLUS Gepäckträger montieren

Schieben Sie den Kindersitz von hinten auf den Hamax PLUS Gepäckträger (5), bis der Sicherheitshebel (2) hörbar einrastet. Sie hören dann ein Klickgeräusch und die roten Warnanzeigen (3) auf beiden Seiten des Verriegelungsknopfs (1) sind dann nicht mehr sichtbar.

F

Installer le siège sur un porte-bagages Hamax PLUS.

Poussez le siège depuis l'arrière sur le porte-bagages Hamax PLUS (5) jusqu'à ce que vous entendiez un « clic » quand la poignée de sécurité (2) rentre dans le verrouillage. Vous entendrez un « CLIC » audible lorsqu'elle est correctement en place et que les triangles rouges (3) sur chaque côté du verrouillage (1) rentrent dans leurs rainures respectives.

SF

Istuimen kiinnittäminen Hamax Plus -tavaratelineeseen

Työnnä istuinta takaapäin Hamax PLUS -telineeseen (5), kunnes kuulet turvakahvan (2) "naksahduksen", kun se lukittuu paikoilleen. Kuulet kuuluvan NAKSAHDUKSEN, kun istuin on paikoillaan ja punaiset osoitinkolmiot (3) lukituskahvan (1) molemmilla puolilla lukittuvat omiin uriinsa.

I

Adattare il seggiolino al portapacchi Hamax PLUS.

Spingere il seggiolino da dietro, sul portapacchi Hamax PLUS (5) sino a quando non sentirete un "clic" dalla maniglia di sicurezza (2), quando si blocca in posizione. Udirete un "CLICK" udibile, quando è in posizione e l'indicatore rosso (3) su ambedue i lati del blocco ruota (1) scomparirà nella relativa tacca.

PL

Instalacja fotelika na bagażniku Hamax PLUS.

Wepchnij fotelik na bagażnik Hamax PLUS (5) rozpoczynając od tyłu, dociskając go do momentu usłyszenia charakterystycznego kliknięcia uchwytu bezpieczeństwa (2); oznacza to, że uchwyt zablokował fotelik. Po usłyszeniu wyraźnego odgłosu kliknięcia, czerwone wskaźniki ostrzegawcze (3), znajdujące się po obu stronach Koła blokującego (1) schowają się w swoich prowadnicach.

E

Encajar al sillín un transportín Hamax PLUS

Encaje el transportín Hamax PLUS y tire del sillín hacia atrás (5) hasta que oiga un "clic" en el asa de seguridad (2) que significa que ha tomado su posición. Escuchará un sonido "CLICK" cuando esté en su posición y los indicadores de precaución rojos (3) a ambos lados de la rueda de fijación (1) desaparecerán de sus respectivos lugares.

CZ

Upevnění sedačky na nosič Hamax PLUS.

Tlačte sedačku směrem odzadu na nosič Hamax PLUS (5), dokud neuslyšíte „cvaknutí“ bezpečnostní kliky (2) při jejím zajištění ve správné pozici. Jakmile je ve správné pozici, uslyšíte zřetelné „CVAKNUTÍ“ a červené varovné indikátory (3) na obou stranách zajišťovacího kolečka (1) zmizí.

HU

Ülés felszerelése egy Hamax PLUS csomagtartóra

Tojja az ülést hátulról az (5) Hamax PLUS csomagtartóra, amíg a (2) biztonsági kar be nem kattant, ahogy az ülést a helyére rögzíti. Egy jól kivehető kattánást fog hallani, amikor a helyére kerül, és az (1) zárókerék mindkét oldalán lévő (3) piros figyelmeztető jelek eltűnnek a saját bevágásukban.

NL

Het zitje op een Hamax PLUS bagagerek monteren.

Duw het zitje van achter naar voor op het Hamax PLUS bagagerek (5) tot u de veiligheids hendel (2) op z'n plaats hoort "klikken". U zal een duidelijk hoorbare "KLIK" horen wanneer de vergrendeling aanslaat en de rode driehoeken (3) aan beide kanten van de hendel (1) in hun respectievelijke groeven grijpen.

PT

Encaixar o assento num transportador Hamax PLUS.

Empurre o assento a partir da parte de trás no transportador Hamax PLUS (5) até ouvir um "clique" do manípulo de segurança (2) ao bloquear na posição. Ouvirá um "CLICK" quando está na posição e os indicadores de aviso vermelhos (3), em cada lado da roda de bloqueio (1) desaparecerem.

S

Montera stolen på en Hamax PLUS pakethållare.

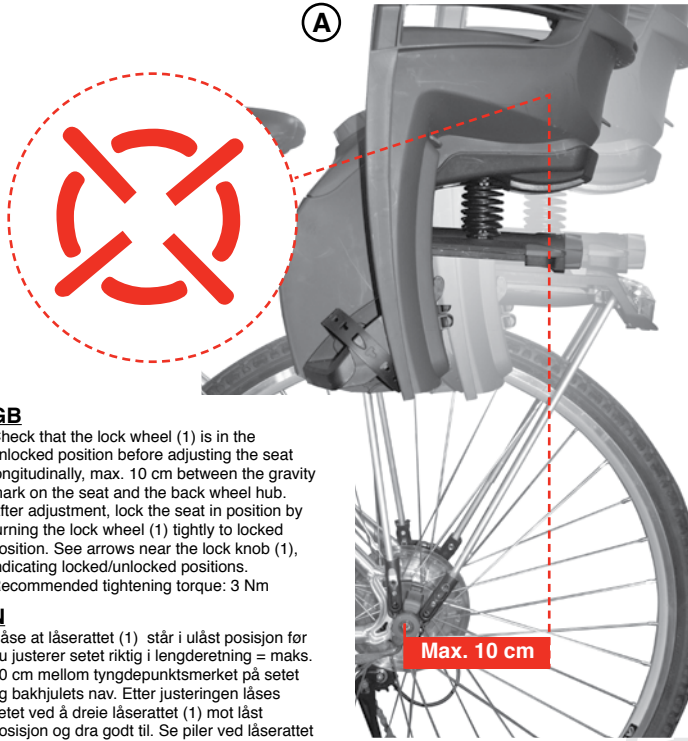
Tryck på stolen bakifrån på Hamax PLUS pakethållaren (5), tills du hör ett "klick" från säkerhetshandtaget (2) då det låser i läge. "Klicket" som hörs kommer att vara hörbart när stolen är i rätt position och de röda varningsindikeringarna (3) på respektive sida om låshjulet (1) försvinner i sina spår.

RUS

Установка сидения на багажник Hamax PLUS.

Проталкивайте сидение сзади на багажник Hamax PLUS (5), пока не услышите «щелчок» рукоятки безопасности (2), которая входит в зацепление. Щелчок будет слышимым, когда она войдет в нужное положение и красные предупредительный индикаторы (3) с каждой стороны колесного стопора (1) пропадут в своих индивидуальных дорожках.

2



GB

Check that the lock wheel (1) is in the unlocked position before adjusting the seat longitudinally, max. 10 cm between the gravity mark on the seat and the back wheel hub. After adjustment, lock the seat in position by turning the lock wheel (1) tightly to locked position. See arrows near the lock knob (1), indicating locked/unlocked positions. Recommended tightening torque: 3 Nm

N

Påse at låserattet (1) står i ulåst posisjon før du justerer setet riktig i lengderetning = maks. 10 cm mellom tyngdepunktsmerket på setet og bakhjulets nav. Etter justeringen låses setet ved å dreie låserattet (1) mot låst posisjon og dra godt til. Se pilen ved låserattet (1) som viser dreieretning for låst/ulåst posisjon. Anbefalt tiltrekkningsmoment: 3 Nm

D

Achten Sie darauf, dass der Verriegelungsknopf (1) gelöst ist, bevor sie die richtige Position für den Sitz einstellen. Der Sitz sollte soweit wie möglich nach vorne montiert werden. Die Schwerpunktmarkierung am Sitz darf dabei auf keinen Fall mehr als 10 cm hinter der Nabe des Hinterrades liegen. Drehen sie nach dem Einstellen den Verriegelungsknopf (1) fest in die Verschlussposition, um den Sitz zu verriegeln. Die Drehrichtung ist am Verriegelungsknopf (1) durch Pfeile markiert. Empfohlenes Anzugsmoment: 3 Nm

F

Vérifiez que la molette de serrage (1) est ouverte avant d'ajuster la position longitudinale du siège = 10 cm maximum entre le repère du centre de gravité sur le siège et le pignon de la roue arrière. Après ce réglage, verrouillez le siège en position en serrant fermement la molette (1). Reportez-vous aux flèches près de la molette (1) illustrant les positions verrouillé/déverrouillé.

SE

Täristä, että lukkopyörä (1) on avatussa asennossa ennen istuimen säätämistä pituussuunnassa = istuimen keskusmerkin ja takapyörän navan välinen etäisyys saa olla korkeintaan 10 cm. Lukitse istuin paikoilleen säädön jälkeen kiristämällä lukkopyörää (1) lukittu-asentoon. Katso nuolia lukkonavan (1) vieressä, jotka kuvaavat lukittu/auki-asentoja.

I

Controllare che il blocco ruota (1) sia in posizione di sblocco prima di sistemare il seggiolino longitudinalmente = max. 10 cm tra il segno di gravità sul seggiolino ed il mozzo della ruota posteriore. Dopo aver eseguito la regolazione, bloccare il seggiolino in posizione regolando il blocco ruota (1) in modo stabile, sino alla posizione di blocco totale. Vedete le frecce vicino al mozzo di blocco (1) che illustrano le posizioni di bloccato e sbloccato.

PL

Przed regulacją długości fotelika należy sprawdzić, czy koło blokujące (1) jest odblokowane. Odległość regulacji wynosi maksymalnie 10 centymetrów pomiędzy oznaczeniem środka ciężkości na foteliku a piastą tylnego koła. Po przeprowadzeniu regulacji, fotelik należy zablokować poprzez mocne obrócenie kołem blokującym (1) w pozycję blokującą. Strzałki w okolicy pokrętki blokującego (1) wskazują położenie blokady w pozycji założonej lub zwolnionej.

E

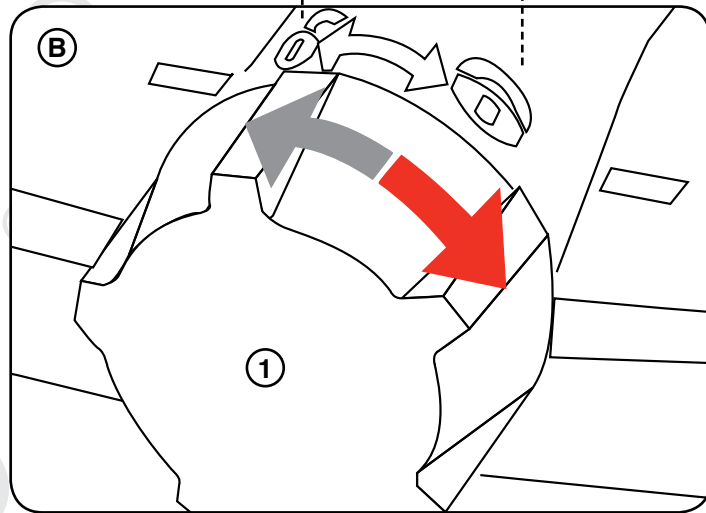
Asegúrese de que la rueda de fijación (1) no tiene el seguro antes de ajustar la altura del asiento, con un máximo de 10 cm. entre la marca de gravedad del asiento y el centro de la rueda trasera. Después de ajustarlo, asegure la posición del asiento girando la rueda de fijación (1) fuertemente hacia la posición de cierre. Mire las flechas cerca de la rueda de fijación (1) que ilustran las posiciones de cerrado y abierto.



X NO



✓ OK



CZ

Před úpravou délkového nastavení = max. 10 cm mezi značkou těžiště na sedačce a nábojem zadního kola zkontrolujte, zda je zajišťovací kolečka (1) v nezajištěné poloze. Po nastavení zajistěte polohu sedadla otočením zajišťovacího kolečka (1) pevně do zamčené polohy. Viz šipky u zajišťovacího kolečka (1), které znázorňují zamčené/odemčené polohy.

HU

Mielőtt az ülést hosszirányban beállítaná, ellenőrizze, hogy az (1) zárókerék nem rögzített helyzetben van-e, azaz legfeljebb 10 cm van az ülés súlypontja és a hátsó kerékagy között. Beállítás után rögzítse az ülést a helyére úgy, hogy az (1) zárókerék határozottan elforgatja lezáró helyzetbe. Az (1) lezárógombnál lévő nyilak mutatják a rögzített/lelazított helyzetet.

NL

Controleer dat het vergrendelingswiel (1) in de open positie staat vooraleer u het zitje in de lengterichting gaat aanpassen = maximaal 10 cm tussen de markering van het zwaartepunt van het zitje en de as van het achterwiel. Trek na de aanpassing het vergrendelingswiel (1) strak aan om het zitje in positie te fixeren. Kijk naar de pijlen bij het vergrendelingswiel (1) die de open/gesloten positie illustreren.

PT

Verifique se a roda de bloqueio (1) está na posição de desbloqueado, antes de ajustar o comprimento do assento = max. 10 cm entre a marca de gravidade no assento e o eixo da roda de trás. Depois de ajustar, bloqueie a posição do assento rodando a roda de bloqueio (1) firmemente na posição de bloqueado. Veja as setas junto do botão de bloqueio (1) indica as posições bloqueado/desbloqueado

S

Kontrollera att låshjulet (1) är i olåst position, innan stolen justeras längdleds = max 10 cm mellan dragningskraftsmärket på stolen och det bakre hjulnavet. Efter justering, lås stolen i position genom att spänna låshjulet (1) i låsposition. Pilarna i närheten av låsvredet (1) anger positionerna låst/olåst.

RUS

Проверьте, что колесный стопор (1) в незамкнутом положении перед регулированием направления длины сидения = макс. 10 см между отметкой силы тяжести на сидении и ступицей заднего колеса. После регулирования, заблокируйте сидение в положении, повернув колесный стопор (1) к замкнутому положению. См. стрелки возле рукоятки (1), на которых показано замкнутое/незамкнутое положение.

3**GB****Extra safety strap:**

The Hamax PLUS Seat is approved according to EN 14344. This is the international standard for child bicycle seats.

EN 14344 demands that child seats mounted on a carrier shall have an extra security device. To fulfill this standard, and extra safety strap (4) is attached to the seat.

N**Ekstra sikkerhetsrem:**

Hamax PLUS-setet er godkjent i henhold til EN 14344. Dette er den internasjonale standarden som gjelder barneseter for sykkel.

EN 14344 krever at barneseter som monteres på bagasjebærere skal ha en ekstra sikkerhetsanordning. For å oppfylle denne standarden er det montert en ekstra sikkerhetsrem (4) på PLUS setet.

D**Zusätzlicher Sicherheitsgurt:**

Der Hamax PLUS Kindersitz ist nach EN 14344 zertifiziert. Dies ist die internationale Sicherheitsnorm für Fahrradkindersitze.

Die Norm EN 14344 schreibt vor, dass auf Gepäckträgern montierte Kindersitze eine gesonderte Sicherheitsvorrichtung haben müssen. Deshalb verfügt der Sitz über einen zusätzlichen Sicherheitsgurt (4).

F**Sangle de sécurité supplémentaire :**

Le siège Hamax PLUS est conforme à la directive EN 14344. Il s'agit du standard international pour les sièges de bicyclettes pour enfants.

La norme EN 14344 exige que les sièges pour enfants montés sur le porte-bagages doivent être équipés avec un dispositif de sécurité supplémentaire. Pour répondre à ce standard, une sangle de sécurité supplémentaire (4) est attachée au siège.

SF**Lisäturvahihna:**

Hamax PLUS -istuon on hyväksyty standardin EN 14344 mukaisena. Tämä on lasten polkupyöräistuinten kansainvälinen standardi.

EN 14344 -standardi edellyttää, että tavaratelineelle asennetuissa lastenistuimissa on oltava erillinen turvakiinnitys. Standardin vaatimusten täyttämiseksi istuimeen on kiinnitetty lisäturvahihna (4).

I**Cinghia di sicurezza aggiuntiva**

Il seggiolino Hamax PLUS è omologato ai sensi della normativa EN 14344. Questo è lo standard internazionale per i seggiolini da bicicletta per bambini

Le norme EN 14344 richiedono che i sedili per bambini montati su un cestino debbano avere un dispositivo aggiuntivo di sicurezza. Per soddisfare le specifiche di queste norme e per fornire maggiore sicurezza, al sedile viene collegata una cinghia (4).

PL**Dodatkowy pasek bezpieczeństwa:**

Fotelik Hamax PLUS posiada atest zgodny z międzynarodowym standardem dotyczącym fotelików dziecięcych dla rowerów EN 14344.

Według normy EN 14344 foteliki dziecięce montowane na bagażniku powinny być wyposażone w dodatkowe urządzenie zabezpieczające. Aby zapewnić zgodność z tą normą, fotelik jest mocowany za pomocą dodatkowego pasa zabezpieczającego (4).

E**Correa de seguridad extra:**

El asiento Hamax PLUS esta aprobado de acuerdo a la EN 14344, un estándar internacional de portabebés.

EN 14344 exige que los asientos para niños que se monten en el portaequipajes cuenten con un dispositivo de seguridad adicional. Para cumplir con esta norma, se incluye una correa de seguridad adicional (4) con el asiento.

CZ**Dodatečný bezpečnostní pás:**

Sedačka Hamax PLUS je schválena podle normy EN 14344, která upravuje mezinárodní standardy pro dětské sedačky na jízdní kola.

Norma EN 14344 vyžaduje u dětských sedaček montovaných na nosiči použití dodatečného bezpečnostního prvku. Aby byl tento požadavek splněn, k sedačce je upevněn dodatečný bezpečnostní pás (4).

HU**Kiegészítő biztonsági szi:**

A Hamax PLUS ülés megfelel az EN 14344 előírásnak, mely a kerékpáros gyermekülésekre vonatkozó nemzetközi szabvány.

Az EN 14344 szabvány előírja, hogy a csomagtartóra szerelt gyermekülésekben kell lennie egy kiegészítő biztonsági elemnek. A szabvány előírásának megfelelően az ülésre egy külön (4) biztonsági hevedert helyeztünk.

NL**Extra veiligheidsriem:**

Het Hamax PLUS zitje is goedgekeurd volgens de EN 14344 richtlijn. Dit is een internationale standaard wat betreft kindertzjes voor fietsen.

EN 14344 vereist dat een wanneer een kindertzje op een drager wordt gemonteerd, een bijkomende veiligheidsvoorziening dient aanwezig te zijn. Om aan deze eis te voldoen, werd een extra veiligheidsriem (4) op het zitje aangebracht.

PT**Correia de segurança extra:**

O assento Hamax PLUS está aprovado de acordo com a EN 14344. Este é o padrão internacional para assentos de bicicleta para crianças.

A norma EN 14344 determina que as cadeiras para criança montadas num transportador tenham um dispositivo de segurança adicional. Para cumprir esta norma, foi inserida uma correia de segurança adicional (4) na cadeira.

S**Extra säkerhetsrem:**

Hamax PLUS stolen är godkänd enligt EN 14344. Detta är en internationell standard för barnstolar till cyklar.

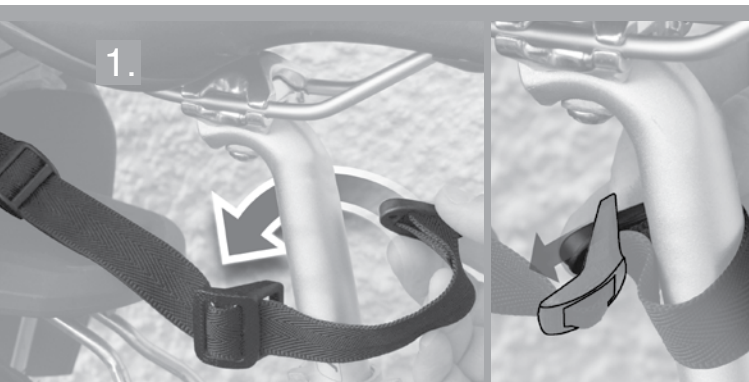
EN 14344 kräver att barnstol som monteras på pakethållare ska vara utrustad med extra säkerhetsanordning. För att uppfylla detta finns en extra säkerhetsrem (4) monterad på stolen.

RUS**Дополнительный предохранительный ремень:**

Сидение Hamax PLUS соответствует стандарту EN 14344. Это международный стандарт велосипедных сидений для детей.

EN 14344 требует использование дополнительных средств безопасности, при монтаже детских сидений на багажник. Для выполнения этого стандарта, к сидению прикреплен дополнительный ремень безопасности (4).

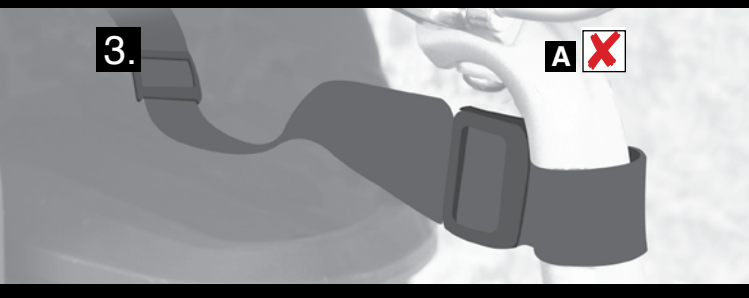
4



1.



2.

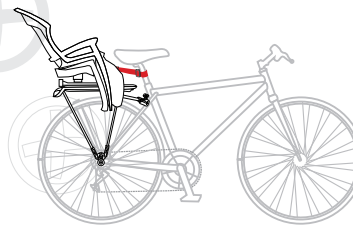


3.

A



B



E Sujeción de la correa de seguridad:

1. Coloque la correa alrededor del cuadro de la bicicleta / clavija del asiento y después en la hebilla.
2. Tire la correa y empuje la hebilla hacia el cuadro de la bicicleta / clavija del asiento.
3. Ajuste la correa.

A= Incorrecto B= Correcto

GB Fastening of the safety strap:

1. Lead the strap around the bike frame / saddle pin, and back through the buckle.
2. Pull the strap, and push the buckle up to the bike frame / Saddle pin.
3. Tighten the strap.

A= In-correct B= Correct

CZ Utažení bezpečnostního pásu:

1. Veďte pás kolem rámu jízdního kola / kloubu sedla, a zpět pöezkou.
2. Zatáhněte za pás a zatlaěte pöezku nahoru k rámu kola / kloubu sedla.
3. Utáhněte pás.

A= Nesprávný B= Správný

N Feste av sikkerhetsstropp:

1. Før remmen rundt sykkelrammen / setepinnen, og tilbake gjennom spennen.
2. Trekk i remmen, og skyv spennen inntil rammerøret / setepinnen.
3. Stram opp remmen.

A = Feil B = Riktig

HU Biztonsági heveder rögzítése:

1. vezesse a hevedert a kerékpárváz / nyeregsap körül és vissza a csaton keresztül.
2. húzza meg a hevedert és nyomja fel a csatot a kerékpárváz / nyeregsaphoz.
3. húzza meg a hevedert

A = helytelen B = helyes

D Anlegen des Sicherheitsgurts:

1. Führen Sie den Gurt um den Fahrradrahmen/Sattelstift und zurück durch die Schnalle.
2. Ziehen Sie den Gurt an und drücken Sie die Schnalle nach oben zum Fahrradrahmen/Sattelstift.
3. Ziehen Sie den Gurt fest.

A = falsch B = richtig

NL Bevestiging van de veiligheidsriem:

1. Draai de riem rond het kader/ zadelstang en terug door de gesp.
2. Trek aan de riem en duw de gesp tegen het kader/zadelstang.
3. Trek de riem strak.

A = Fout B = Juist

E Pour attacher la sangle de sécurité:

1. Passez la sangle autour de cadre / montant de la selle et retour au travers de la boucle.
2. Tirez sur la sangle et poussez la boucle contre le cadre / montant de la selle.
3. Serrez la sangle.

A = incorrect B = correct

PT Aperto da correia de segurança:

1. Coloque a correia à volta da estrutura da bicicleta / pino do assento e passe pelo fecho.
2. Puxe a correia e o fecho até à estrutura da bicicleta/pino do assento.
3. Aperte a correia.

A= Incorrecto B= Correcto

SF Turvahinnan kiinnittäminen:

1. Vie hihna polkupyörän rungon / satulanupin ympäri ja takaisin soljen läpi.
2. Vedä hihnasta, työnnä solki kiinni polkupyörän runkoon / satulanuppiin.
3. Kiristä hihna.

A= Väärin B= Oikein

S Fastsättning av säkerhetsrem:

1. För remmen runt cykelns ram/ sadelstäng och tillbaka igenom spännet.
2. Dra i remmen och tryck spännet uppåt till cykelns ram/sadelstäng.
3. Dra åt remmen.

A= FEL B= Rätt

I Allacciamento della cinghia di sicurezza:

1. Far passare la cinghia attorno al telaio della bicicletta o l'asta del sellino e poi tornare indietro passando attraverso la fibbia.
2. Tirare la cinghia e spingere la fibbia fino a farla giungere al telaio della bicicletta o asta del sellino.
3. Serrare la cinghia.

A= Errato B= Corretto

RUS Прикрепление ремня безопасности:

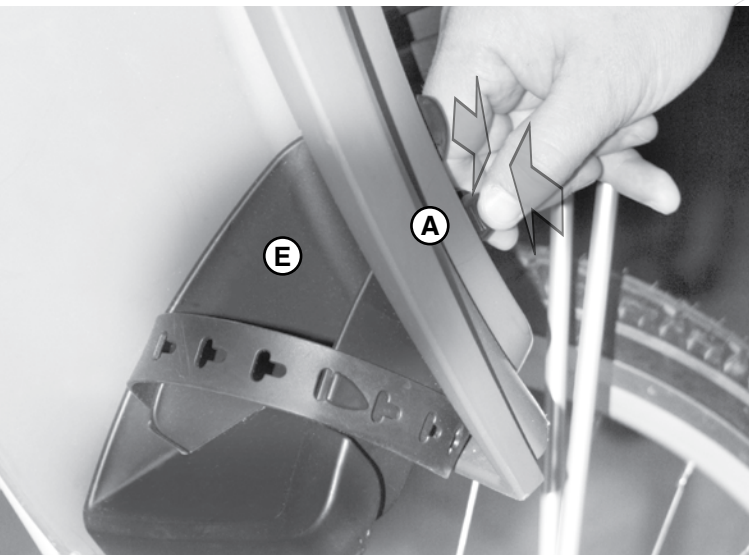
1. Протяните ремень вокруг рамы велосипеда / штыря седла, и назад через хомут.
2. Потяните ремень, и передвиньте хомут вверх к раме велосипеда / штырю седла.
3. Затяните ремень.

A= неправильно B= правильно

PL Mocowanie pasa zabezpieczającego:

1. Poprowadź pas wokół ramy roweru / sztycy pod siodełkiem i z powrotem do sprzączki.
2. Pociągaj pas i wcisnij sprzączkę do ramy roweru / sztycy pod siodełkiem.
3. Napij pas.

A= Niewłaściwy sposób B= Właściwy sposób

**GB****Adjusting the height of the foot rest:**

Release the foot rest (E) from the seat (A) by pressing the two fasteners together, and lift at the front end of the foot rest.

N**Slik justerer du fotstøttens høyde:**

Frigjør fotstøtten (E) fra setet (A) ved å trykke de to snepffestene sammen, og løfte i fotstøttens fremkant.

D**Höhe der Fußstütze einstellen**

Drücken Sie die beiden Befestigungselemente zusammen und lösen Sie die Fußstütze (E) vom Sitz (A). Heben Sie dann das vordere Ende der Fußstütze an.

F**Ajuster la hauteur des cale-pieds :**

Libérez le cale-pieds (E) du siège (A) en appuyant sur les deux crans d'arrêt et soulevez la partie frontale du cale-pied.

SF**Jalkatuen korkeuden säätäminen:**

Vapauta jalkatuki (E) istuimesta (A) painamalla kahta kiinnitintä yhteen ja nosta jalkatuen etuosaa.

I**Come regolare l'altezza del poggiapiedi :**

Staccare il poggia-piedi (E) dal seggiolino (A) premendo insieme i due blocchi, e sollevare la parte finale anteriore del poggiapiedi.

PL**Regulacja wysokości podnóżka:**

Dociskając naraz obydwa zapięcia zwolnij podnóżek (E) z fotelika (A), a następnie podnieś podnóżek za przedni kraniec.

E**Ajustar la altura del reposapiés:**

Separar el reposapiés (E) del asiento (A) presionando ambas piezas juntas y levante la parte trasera del reposapiés.

CZ**Úprava výšky opěrky pro nohy:**

Uvolněte opěrku pro nohy (E) ze sedačky (A) stisknutím dvou upínacích prvků k sobě a zvedněte ji za přední konec.

HU**A lábartót magasságának beállítás:**

Nyomja össze a két rögzítőzárát, hogy kioldja az (E) lábartót az (A) ülésből, majd emelje fel a lábartót elejét.

NL**De hoogte van de voetsteuntjes aanpassen:**

Los het voetsteuntje (E) van het zitje (A) door de beide bevestigingskrammen naar elkaar toe te duwen en druk het voorste uiteinde van het voetsteuntje naar boven.

PT**Ajustar a altura dos apoios dos pés:**

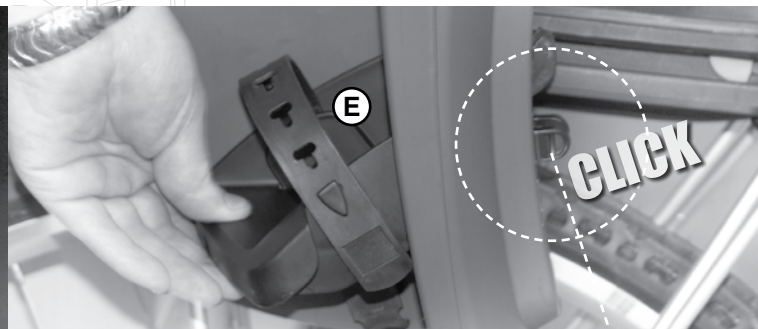
Solte os apoios dos pés (E) do assento (A) pressionando os dois fechos em conjunto, e levante pela extremidade da frente dos apoios dos pés.

S**Justera höjden för fotstöden:**

Frigör fotstödet (E) från stolen (A) genom att trycka ihop de två fästena och lyft i framkanten på fotstöden.

RUS**Регулирование высоты упора для ног:**

Отсоедините упор для ног (E) от сидения (A), нажав вместе оба зажима, и поднимите передний край упора для ног.

**GB**

Place the foot rest (E) at a suitable height for your child. You will hear a click when the foot rest locks in position.

N

Sett fotstøtten (E) inn i den høyden som passer for barnet. Du hører et klikk når fotstøtten låses i posisjon.

D

Stellen Sie die Höhe der Fußstütze (E) auf die Größe des Kindes ein. Die Fußstütze rastet hörbar ein.

F

Placez le cale-pieds (E) à une hauteur appropriée pour votre enfant. Vous entendrez un clic lorsque le cale-pieds se verrouille en place.

SF

Sijoita jalkatuki (E) lapselle sopivalle korkeudelle. Kuulet naksahduksen, kun jalkatuki lukittuu paikoilleen.

I

Posizionare il poggia piedi (E) ad un'altezza adeguata per il vostro bambino. Sentirete un clic, quando il poggiapiedi si blocca in posizione.

PL

Umieść podnóżek (E) na odpowiedniej wysokości dla dziecka. Gdy podnóżek zablokuje się w danej pozycji, usłyszysz charakterystyczne kliknięcie.

E

Ajuste el reposapiés (E) a una altura apropiada para el niño. Escuchará un clic cuando el reposapiés tome su posición.

CZ

Nastavte opěrku pro nohy (E) do vhodné výšky pro vaše dítě. Jakmile opěrka pro nohy zapadne do správné polohy, uslyšíte cvaknutí.

HU

Állítsa az (E) lábartót gyermekének megfelelő magasságra. Mikor a lábartót rögzül a helyén, egy kattánást fog hallani.

NL

Plaats het voetsteuntje (E) op de gepaste hoogte voor uw kind. Wanneer u een klik hoort zit het voetsteuntje in de juiste positie.

PT

Coloque os apoios dos pés (E) numa altura adequada para a sua criança. Ouvirá um clique, quando os apoios dos pés estiverem na posição.

S

Placera fotstöden (E) på lämplig höjd för ditt barn. Ett klick hörs när fotstöden låser i läge.

RUS

Поместите упор для ног (E) на подходящей для Вашего ребенка высоте. Вы услышите щелчок, когда упор для ног войдет в зацепление.

7



GB

Before riding, adjust the safety belt (B) so that it is comfortable and will not slip off the child's shoulders. Fix the foot straps (G) over the child's feet.

NB! Never leave your child sitting in the seat!

N

For du starter sykkelturen, justerer du sikkerhetsseelen (B) slik at den er komfortabel og ikke glir av barnets skuldre. Fotstroppene (G) festes over barnets føtter.

NB! Forlat aldri barnet når det sitter i setet!

D

Bevor Sie mit dem Fahrrad fahren, ziehen Sie den Sicherheitsgurt (B) so fest, dass er bequem sitzt und nicht von der Schulter des Kindes rutscht. Ziehen Sie die Fußgurte (G) an den Füßen des Kindes fest.

PS: Lassen Sie Ihr Kind niemals allein im Kindersitz sitzen!

F

Avant chaque départ en balade en bicyclette, réglez la ceinture de sécurité (B) pour qu'elle soit ajustée confortablement et ne puisse pas glisser des épaules de l'enfant. Fixez les attache-pieds (G) par-dessus des pieds de l'enfant.

ATTENTION ! Ne laissez jamais seul votre enfant assis dans le siège !

SF

Ennen pyöräretkelle lähtöä säädä turvavyö (B) niin, että se on mukavasti lapsen ympärillä eikä luisu lapsen harteilta. Kiinnitä jalkahihnat (G) lapsen jalkoihin.

HUOMIO! Älä jätä lasta istumaan istuimeen!

I

Prima di incominciare un viaggio in bicicletta, regolare la cintura di sicurezza (B) in modo che sia confortevole e non scivoli dalle spalle del bambino. Fissare le cinghie ferma piedi (G) sopra il piede del bambino.

NB! Non lasciare mai il bambino seduto solo sul seggiolino !

PL

Przed wyruszeniem w podróż na rowerze należy wyregulować pas bezpieczeństwa (B) tak, aby leżał wygodnie na dziecku i nie ześlizgiwał się z jego ramion. Zamocuj pasy na stopy (G) na stopach dziecka.

UWAGA! Nie wolno pozostawiać dziecka samego w foteliku!

E

Antes de comenzar un paseo en bicicleta, ajuste el cinturón de seguridad (B) para que sea cómodo y no se deslice del hombro del niño. Asegure las correas (G) alrededor de los pies del niño.

¡Tome buena nota! ¡Nunca deje al niño sentado en el sillín!

CZ

Předtím, než se vydáte na výlet na kole, nastavte bezpečnostní pás (B) tak, aby byl pohodlný a nesklouzával po ramenech dítěte. Upevněte fermínky (G) přes nohy dítěte. Pozor! Nikdy nechávejte dítě sedící v sedačce o samotě!

HU

Mielőtt elindul egy biciklitúrára, állítsa be a (B) biztonsági övet úgy, hogy kényelmes legyen, és a gyermek vállai ne csússzanak ki. Rögzítse a (G) lábtartót a gyermek lábáihoz.

Fontos! Gyermekét soha ne hagyja az ülésben!

NL

Regel de veiligheidsriem (B) zodanig dat deze niet van de schouders van het kind kunnen glijden, vooraleer u een fietsritje gaat maken. Bevestig de voetbeugels (G) over de voeten van het kind.

OPGELET! Laat uw kind nooit alleen in het zetje achter!

PT

Antes de seguir numa viagem de bicicleta, ajuste o cinto de segurança (B) de maneira a que esteja confortável e não saia dos ombros da criança. Fixe as correias dos pés (G) por cima dos pés da criança.

Atenção! Nunca deixe a criança sentada no assento!

S

Innan du ger dig ut för att cykla ska du justera säkerhetsbältet (B), så att det sitter bekvämt och inte glider av barnets axlar. Fäst fotremmarna (G) över barnets fötter.

OBS! Lämna aldrig ett barn ensam i stolen!

RUS

Перед поездкой на велосипеде, отрегулируйте ремень безопасности (B) так, чтобы он не соскальзывал с плеч ребенка. Прикрепите ремни для ног (G). **Примечание! Никогда не оставляйте ребенка в сидении!**

Примечание! Никогда не оставляйте ребенка в сидении!

8



GB The lower fixing point of the harness can be adjusted by pushing back the belt buckle and moving it backwards or forwards.

N Selens nedre festepunkt kan justeres ved å trykke bak på beltespennet og føre den framover eller bakover.

D Der untere Befestigungspunkt des Gurts kann eingestellt werden. Drücken Sie dazu die Gurtschnalle nach unten und bewegen Sie die Schnalle nach vorne oder hinten.

F Le point de fixation inférieur du harnais peut être ajusté en repoussant la fermeture et en la déplaçant en avant ou en arrière.

SF Hihna alakiinnityskohtaa voidaan säätää työntämällä vyönsolki takaisin ja siirtämällä sitä ylöspäin ja alaspäin.

I Il punto di fissaggio più basso dell'imbragatura può essere fissato spingendo indietro la fibbia della cintura e muovendola indietro od in avanti.

PL Dolny punkt mocowania uprzęży można regulować poprzez odepchnięcie sprzączki pasa i przesunięcie jej w przód lub tył.

E El punto de fijación inferior puede ajustarse empujando la hebilla y moviéndola hacia delante o hacia atrás.

CZ Spodní pevnou polohu postroje lze upravit zatlačením zámků pásu nazpět a jejím přesouváním dozadu a dopředu.

HU A szj alsó rögzítési pontját úgy lehet állítani, hogy az öv csatját visszatolja, majd előre vagy hátra mozgatja.

NL Het onderste bevestigingspunt van het harnas kan worden afgesteld door de gordelgesp naar achter of naar voor te verplaatsen.

PT O ponto de encaixe inferior pode ser ajustado empurrando o encaixe da correia para trás e movendo-o para a frente ou para trás.

S Selens nedre fixeringspunkt kan justeras genom att trycka spännet bakåt och flytta det bakåt eller framåt.

RUS Нижнюю точку крепления ремня безопасности можно отрегулировать, сдвинув назад пряжку ремня и переместив ее вперед или назад.

GB The belt's overall length can be altered by adjusting belt buckles a, b and c. Adjust the chest buckle (d), to the child's chest so the belts cannot fall down from the child's shoulders.

N Beltets totale lengde tilpasses ved å justere beltespennene a, b og c. Brystspennet (d) justeres opp til barnets brystkasse, for å hindre at beltene faller ned fra barnets skuldre.

D Die Gesamtlänge des Sicherheitsgurts kann mithilfe der Schnallen a, b und c eingestellt werden. Stellen Sie die Brustschnalle (d) so ein, dass die Gurte nicht von den Schultern des Kindes rutschen können.

E La longueur totale de la ceinture peut être modifiée en ajustant les réglages a, b et c. Réglez la fermeture rapide (d) à la hauteur de la poitrine de l'enfant, pour que les ceintures ne puissent pas retomber de ses épaules.

SF Hihnan kokonaispituutta voidaan muuttaa säätämällä vyönsolkia a, b ja c. Säädä rintasolkea (d) lapsen rintakehän mukaiseksi, jotta hihnat eivät luisu lapsen harteilta.

I La lunghezza completa della cintura può essere variata regolando le fibbie a, b e c. Regolate la fibbia pettorale (d) al petto del bambino, in modo che le cinghie non possano cadere dalle spalle del bambino.

PL Można regulować całkowitą długość pasa poprzez sprzączki a, b oraz c. Należy też wyregulować sprzączkę (d) przy klacie piersiowej dziecka w taki sposób, aby pasy nie spadały z jego ramion.

E La longitud total del cinturón se puede alterar ajustando las hebillas a, b y c. Ajuste la hebilla frontal (d) al pecho del niño para que las hebillas no caigan de los hombros del niño.

CZ Celkovou délkou pásu lze změnit pomocí zámků pásu a, b a c. Upravte zámek (d) na hrudníku dítěte tak, aby nemohly pásy spadnout z ramen.

HU Az öv teljes hosszát az (a), (b) és (c) csatokkal tudja megváltoztatni. A (d) mellcsatát állítsa gyermeke mellkasához úgy, hogy az övek ne tudjanak leesni a válláról.

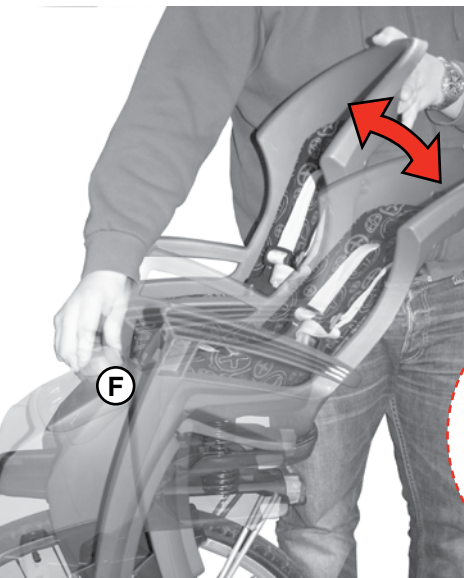
NL De totale lengte van de gordel kan worden gewijzigd door de gespen a, b en c af te regelen. Regel de sluiting (d) ter hoogte van de borst van het kind zodat de gordels niet van de schouders van het kind kunnen glijden.

PT O tamanho do cinto pode ser modificado, ajustando os encaixes de correia a, b e c. Ajustando o encaixe do peito (d), ao peito da criança para que os cintos não caiam dos ombros da criança.

S Bältets totala längd kan ändras genom att justera spännena a, b och c. Justera bröstspännet (d) i förhållande till barnets bröstorg, så att bältena inte kan glida ner från barnets axlar.

RUS Общая длина ремня может быть изменена регулированием стяжек ремня a, b или c. Отрегулируйте стяжку на груди ребенка (d), так, чтобы ремни не спадали с плеч ребенка.

9



GB

To adjust the seat to the sleeping position, twist the adjuster knob (F) to the position required.

N

For å justere setet til sovestilling vris justeringsrattet (F) til ønsket posisjon.

D

Drehen Sie den Einstellknopf (F) in die gewünschte Liegeposition.

F

Pour ajuster le siège en position couchée, tournez le bouton de réglage (F) jusqu'à la position désirée.

SF

Istuiin säädetään nukkuma-asentoon kääntämällä säätövalitsin (F) tarvittavaan asentoon.

I

Al fine di regolare il seggiolino in posizione sonno, ruotare il mozzo di regolazione (F) alla posizione richiesta.

PL

Aby przestawić fotelik w pozycję do spania, przekręć pokrętło regulacyjne (F) w odpowiednią pozycję.

E

Para ajustar el asiento en posición de dormir, gire la rueda (F) hasta la posición requerida.

CZ

Abyste nastavili sedačku do polohy pro spánek, otáčejte seřizovací kolečkem (F) do požadované polohy.

HU

Az ülést úgy állíthatja alvóhelyzetbe, ha az (F) állítógombot elcsavarja a megfelelő állásba.

NL

Draai de regelknop (F) op de gewenste positie om de slaapstand in te stellen.

PT

Para ajustar o assento para a posição de dormir, rode o botão rotativo de ajuste (F) para a posição desejada.

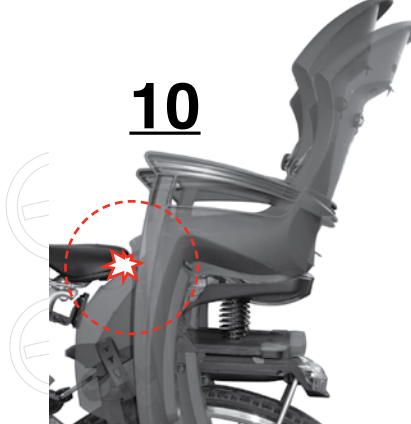
S

För att justera stolen till viloposition, vrid justeringsvredet (F) till önskad position.

RUS

Чтобы установить сидение в положение для сна, поверните ручку настройки (F) в нужное положение.

10



GB Positioning the child seat:

If the child seat is in rear position, but still too close to the bicycle seat, there are two options:

- 1) Move the bicycle seat forwards
- 2) Move the carrier and the child seat backwards.

The last option is executed by using the adjustment options mentioned on the next page.

N Posisjonering av setet:

Dersom barnesetet står i bakre posisjon, og fremdeles kommer i konflikt med sykkelens sete, er det to muligheter:

- 1) Flytte sykkelens sete framover
- 2) Flytte bæreren med barnesete bakover.

Sistnevnte gjøres ved å benytte justeringsmulighetene nevnt på neste side.

D Kindersitz ausrichten:

Wenn sich der Kindersitz in der hinteren Position befindet und immer noch vom Fahrradsitz behindert wird, gibt es zwei Möglichkeiten, dieses Problem zu beheben:

- 1) Stellen Sie den Fahrradsitz nach vorne.
- 2) Stellen Sie den Kindersitz und den Gepäckträger nach hinten.

Für Punkt 2) müssen Sie die Einstellanweisungen auf der nächsten Seite befolgen.

F Positionner le siège pour enfants :

Si le siège pour enfants est sur la position la plus inclinée et qu'il est toujours en conflit avec la selle de la bicyclette, vous avez deux options :

- 1) Avancer la selle de la bicyclette
- 2) Reculer le porte-bagages et avec lui le siège pour enfants.

Cette dernière option peut être effectuée par le biais des options de réglage mentionnées à la page suivante.

SF Lastenistuimen säätäminen:

Jos lastenistuin on taka-asennossa eikä sovi polkupyörän istuimeen, käytettävissä on kaksi vaihtoehtoa.

- 1) Siirrä polkupyöränistuinta eteenpäin.
- 2) Siirrä tavaratelineitä ja lastenistuinta taaksepäin.

Viimeisen vaihtoehdon suoritat käyttämällä seuraavan sivun säätövaihtoehtoja.

I Come posizionare il seggiolino per bambini :

Se il seggiolino per bambini è sul retro ed è in conflitto con la sella della bicyclette, ci sono due opzioni :

- 1) Spostare la sella della bicyclette in avanti
- 2) Spostare il portapacchi ed il seggiolino indietro.

L'ultima opzione si esegue utilizzando le opzioni di regolazione indicate alla pagina successiva.

PL Umiejscawianie fotelika dla dzieci:

Jeśli fotelik nachodzi na siodełko roweru mimo mocowania fotelika na tylnym bagażniku, użytkownik ma do wyboru dwie możliwości:

- 1) Przesunąć siodełko roweru do przodu
- 2) Przesunąć bagażnik i fotelik dziecięcy do tyłu.

Drugą możliwość zapewniają opcje regulacji opisane na następnym stronie.

E Colocación el portabebés:

Si el portabebés está en posición trasera y todavía tiene problemas con el sillín de la bicicleta, existen dos opciones:

- 1) Mueva el sillín hacia adelante
- 2) Mueva el transportín y el portabebés hacia atrás.

La última opción se realizará usando las opciones de ajuste mencionadas en la próxima página.

CZ Nastavení polohy dětské sedačky:

Pokud je dětská sedačka v zadní poloze a přesto koliduje se sedákem jízdního kola, máte dvě možnosti:

- 1) Posuňte sedadlo jízdního kola dopředu
- 2) Posuňte nosič a dětskou sedačku dozadu.

Poslední možností je provést seřízení popsané na další straně.

HU A gyermekülés beállítás:

Ha a gyermekülés már a hátsó helyzetben van, de még mindig zavarja a nyereg, akkor két lehetőség van:

- 1) Állítsa előrébb a kerékrág nyergét
- 2) Állítsa hátrébb a csomagtartót és a gyermekülést.

Az utóbbit a következő oldalon lévő beállítási lépésekkel tudja elvégezni.

NL Het kinderzitje plaatsen:

Indien het kinderzitje in de uiterste achterwaartse positie staat en nog steeds het fietszadel raakt, heeft u twee opties:

- 1) Het fietszadel naar voor brengen
- 2) Het bagagerek samen met het zitje naar achter verstellen.

Deze laatste optie kan u uitvoeren middels de op de volgende pagina aangegeven procedure.

PT Posicionar o assento de criança:

Se o assento da criança estiver na posição traseira, e ainda assim estiver a tocar no selim da bicicleta, tem duas opções:

- 1) Mova o selim da bicicleta para a frente
- 2) Mova o transportador e o assento da criança para trás.

A última opção é efectuada utilizando a opção de ajuste referida na página seguinte.

S Placering av barnstolen:

Om barnstolen är i bakre position och fortfarande orsakar problem med sadeln finns två alternativ:

- 1) Flytta sadeln framåt
- 2) Flytta pakethållaren och barnstolen bakåt.

Det senare alternativet utförs genom att använda de justeringsalternativ som nämns på nästa sida.

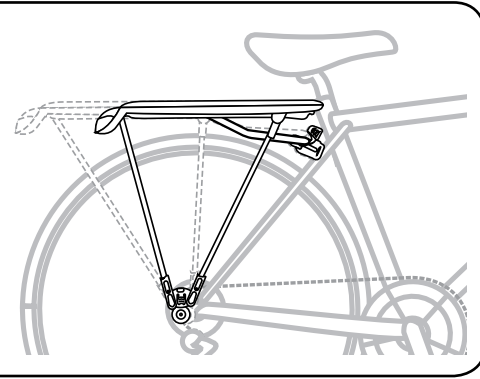
RUS Размещение детского сидения в определенном положении:

Если детское сидение находится сзади и все же сталкивается с сидением велосипеда, возможны два варианта:

- 1) передвиньте сидение велосипеда вперед
- 2) передвиньте багажник и детское сидение назад. Второй вариант выполняется с использованием регулировочных опций, указанных на следующей странице.

GB: Adjustment options **SF:** Säättövaihtoehdot
N: Justeringsmuligheder **I:** Opzioni di regolazione
D: Einstelloptionen **PL:** Opcje regulacji
F: Options de réglage **E:** Opciones de ajuste

CZ: Možnosti nastavení **PT:** Opções de ajuste
HU: Beállítási lehetőségek **S:** Justeringsalternativ
NL: Regelingsmogelijkheden **RUS:** Регулировочные опции



GB To move the carrier backwards as the sketch shows, follow the procedure below.

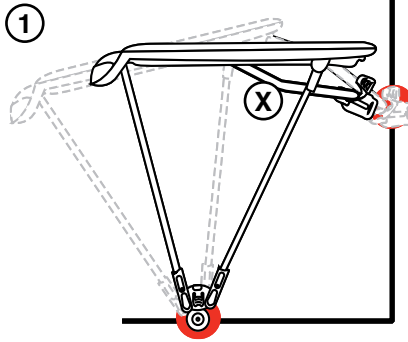
N For å flytte bæreren bakover slik skissen viser, følger man fremgangsmåten nedenfor.

D Um den Gepäckträger nach hinten zu stellen, müssen Sie die folgenden Schritte ausführen.

F Pour reculer le porte-bagages comme le montre l'illustration, suivez la procédure ci-dessous.

SF Siirrä telineettä taaksepäin kuvan osoittamalla tavalla noudattamalla seuraavaa toimintaketjua.

I Per spostare il portapacchi all'indietro come indicato nello schizzo, seguire la sequenza di azioni indicata qui di seguito.



GB Move the adjustment rod (x) forwards, so that the carrier is tilted backwards.

N Flytt justeringsstaget (X) framover, slik at bæreren vippes bakover.

D Stellen Sie die Einstellstange (x) nach vorne, damit der Gepäckträger nach hinten geneigt wird.

F Avancez la tige de réglage (x) pour permettre d'incliner vers l'arrière le porte-bagages.

SF Siirrä säätösauvaa (x) eteenpäin niin, että teline on kallistettu taaksepäin.

I Spostare la barra di regolazione (x) in modo che il portapacchi sia inclinato all'indietro.

PL Przesuń przęt regulacyjny (x) w przód, dzięki czemu bagażnik odchyli się do tyłu.

PL Aby przesunąć bagażnik do tyłu zgodnie z ilustracją, zastosuj się do opisanych poniżej kroków.

E Para mover el transportín hacia atrás como muestra el esquema, siga la cadena de acciones siguiente.

CZ Abyste přesunuli nosič zpět podle nákresu, postupujte podle kroků uvedených níže.

HU Ha az ábra szerint szeretné a csomagtartót hátrébb állítani, kövesse az alábbi lépéseket.

NL Om het bagagerek naar achter te verstellen zoals de schets aangeeft, dient u de volgende procedure te volgen.

PT Para mover o transportador para trás, como mostra o esquema, siga as instruções abaixo.

S För att flytta pakethållaren bakåt så som bilden visar ska nedanstående åtgärder utföras.

RUS Чтобы передвинуть багажник назад, как указано на рисунке, выполните следующие действия.

E Mueva la barra de ajuste (x) hacia delante, para que el transportín se incline hacia atrás.

CZ Posuňte stavící trubku (x) dopředu, aby se nosič naklonil dozadu.

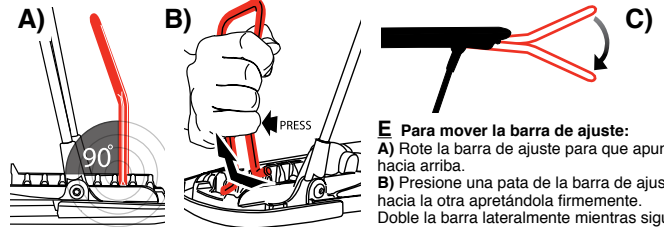
HU Vigye előre az (x) állítórúdat, hogy a csomagtartót hátréfelé dőljön.

NL Breng de aanpassingsstaaf (x) naar voor, zodat het bagagerek naar achter kliept

PT Mova a haste de ajuste (x) para a frente, de maneira a que o transportador fique inclinado para trás

S Flytta justeringsstaget (x) framåt så att pakethållaren lutar bakåt.

RUS Передвиньте регулировочный шток (x) вперед, так чтобы багажник немного наклонился назад.



GB To move the adjustment rod:

A) Rotate the adjustment rod so that it points straight upwards.
B) Press one leg of the adjustment rod towards the other by means of a firm grip.
C) Bend the rod sideways while maintaining a firm grip. Move the adjustment rod to desired position.
C) The adjustment rod can also be turned upwards or downwards.

N For å flytte justeringsstaget:

A) Roter justeringsbøylen slik at denne peker rett opp.
B) Press det ene beinet på bøylen inn mot det andre ved hjelp av et fast grep. Bøy justeringsbøylen til siden mens du beholder det faste grepet. Flytt justeringsbøylen til ønsket posisjon.
C) Bøylen kan også vendes opp- eller nedover.

D Einstellstange bewegen:

A) Drehen Sie die Einstellstange so, dass sie nach oben zeigt.
B) Drücken Sie die beiden Beine der Einstellstange fest gegeneinander. Biegen Sie die Einstellstange zur Seite, während Sie diese immer noch fest halten. Bewegen Sie die Einstellstange in die gewünschte Stellung.
C) Die Einstellstange kann auch nach unten und oben gedreht werden.

F Pour déplacer la tige de réglage :

A) Tournez la tige de réglage pour la diriger vers le haut.
B) Poussez une jambe de la tige de réglage vers l'autre avec une pince. Pliez latéralement la tige, tout en maintenant en place la pince. Déplacez la tige de réglage à la position désirée.
C) Vous pouvez également tourner la tige de réglage vers le haut ou vers le bas.

SF Säättötangon siirtäminen:

A) Kierrä säätötankoa siten, että se osoittaa ylöspäin.
B) Paina säätötangon toista jalkaa toista kohti tukevalta otteelta. Taivuta tankoa sivuittain ja säilytä tukeva ote.
C) Säätötankoa voidaan kääntää myös ylöspäin tai alaspäin.

I Per muovere la barra di regolazione :

A) Ruotare la barra di regolazione sino a quando non è completamente verso l'alto
B) Spingere una gamba della barra di regolazione verso l'altra con presa sicura.
C) Piegarla la barra lateralmente mentre mantenete ferma la presa. Muovere la barra di regolazione alla posizione desiderata.
C) La barra di regolazione può anche essere ruotata verso l'alto o verso il basso.

PL Przesuwanie przęta regulacyjnego:

A) Obróć przęt regulacyjny w pozycję pionową.
B) Docisnij jedną nogę przęta regulacyjnego do drugiej, trzymając je mocno.
C) Odchyl przęt na bok, cały czas utrzymując chwyt. Przesuń przęt regulacyjny w wybrane położenie.
C) Przęt regulacyjny można również obrócić w górę lub w dół.

E Para mover la barra de ajuste:

A) Rote la barra de ajuste para que apunte hacia arriba.
B) Presione una pata de la barra de ajuste hacia la otra apretándola firmemente. Doble la barra lateralmente mientras sigue apretando firmemente. Mueva la barra de ajuste hasta la posición deseada
C) La barra de ajuste puede ser también girada hacia arriba o hacia abajo.

CZ Aby pohnuli stavící trubkou:

A) Otočte stavící trubku tak, aby směrovala rovně nahoru.
B) Pevným stiskem přitlačte jednu nožku stavící trubky směrem k druhé.
C) Odkloňte trubku do strany, přičemž ji nadále pevně držte. Přesuňte stavící trubku do požadované polohy.
C) Stavící trubku lze otočit také nahoru nebo dolů.

HU Az állítórúd mozgatása:

A) Forgassa el az állítórúdat, hogy felfelé nézzen.
B) Szorítsa össze a rúd két végét. Hajlítsa oldalra a rúdat, miközben szorítja össze, majd állítsa a megfelelő helyzetbe.
C) Az állítórúdat felfelé és lefelé is lehet fordítani.

NL Om de aanpassingsstaaf te verplaatsen:

A) Draai de aanpassingsstaaf opdat deze recht naar boven zou wijzen.
B) Druk één been van de aanpassingsstaaf naar het andere door middel van een grijptang. Plooi nu de staaf zijwaarts met de tang stevig gespannen. Plaats de aanpassingsstaaf in de gewenste positie.
C) U kan de aanpassingsstaaf ook naar boven of naar onderen draaien.

PT Para mover a haste de ajuste:

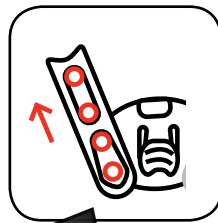
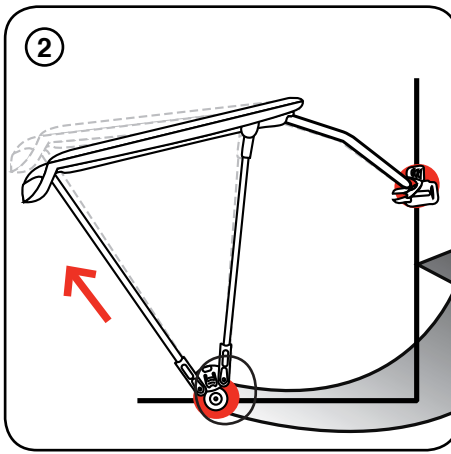
A) Rode a haste de ajuste de maneira a que fique apontada para cima.
B) Prima uma perna da haste de ajuste contra a outra através de uma mão firme.
C) Dobre a aste para o lado enquanto a segura firmemente com a mão. Mova a haste de ajuste para a posição desejada.
C) A haste de ajuste também pode ser voltada para cima ou para baixa.

S För att flytta justeringsstaget:

A) Roter justeringsstaget så att det pekar rakt upp.
B) Tryck ena beinet på justeringsstaget mot det andra, håll i ordentligt.
C) Bøj staget i sidled medan du bibeholder ett fast grep. Flytta justeringsstaget till ønsket läge.
C) Justeringsstaget kan även vridas uppåt eller neråt.

RUS Чтобы передвинуть регулировочный шток:

A) Поверните регулировочный шток так, чтобы он был направлен прямо вверх.
B) Прижмите одну опору штока к другой, сильно их сдавите.
C) Наклоните шток в сторону, продолжая сжимать. Переместите регулировочный шток в нужное положение.
C) Регулировочный шток можно повернуть вверх или вниз.



CZ Zvednete zadní část nosiče.

HU Állítsa a csomagtartó hátsó részét felfelé.

NL Regel de achterkant van het bagagerek naar boven.

GB Adjusting the carrier rear-end upwards.

N Bærerens justeres opp i bakkant.

D Stellen Sie das hintere Ende des Gepäckträgers nach oben.

F Ajustez la partie arrière du porte-bagages vers le haut.

SF Sääddä telineen takaosaa ylöspäin.

I Regolare la parte retrostante del portapacchi verso l'alto.

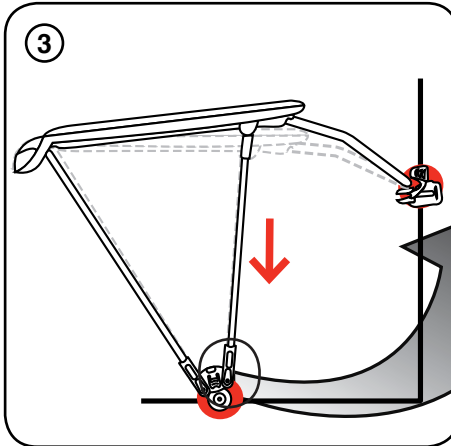
PL Regulując bagażnik, podnieś jego tylny koniec do góry.

E Ajuste la parte de atrás del transportín hacia arriba.

PT Ajustar a extremidade traseira do transportador para cima.

S Justera pakethållarens bakre del uppåt.

RUS Установите заднюю часть багажника вверх.



CZ Přední část nosiče posuňte dolů, abyste docílili boční polohy.

HU Állítsa a csomagtartó elejét lefelé, hogy vízszintes helyzetben legyen.

NL Regel de voorkant van het bagagerek naar onder om het horizontaal te stellen.

GB Adjusting the carrier front-end downwards to achieve horizontal position.

N Bærerens justeres ned i fremkant for å gjenopprette horisontal stilling.

D Stellen Sie das obere Ende des Gepäckträgers nach unten, damit er waagrecht steht.

F Ajustez la partie frontale du porte-bagages vers le bas pour niveler l'ensemble.

SF Sääddä telineen etuosaan alaspäin vaakatasoon saavuttamiseksi.

I Regolare la parte anteriore del portapacchi verso il basso per ottenere una posizione laterale.

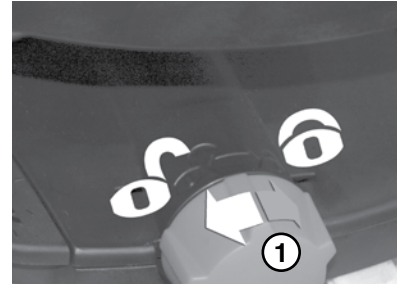
PL Następnie przestaw przedni koniec bagażnika w dół, dzięki czemu bagażnik znajdzie się w pozycji ukośnej.

E Ajuste la parte de delante del transportín hacia abajo para lograr una posición lateral.

PT Ajustar a extremidade frontal do transportador para baixo para uma posição nivelada.

S Justera pakethållarens främre del neråt, för att få jämn nivå.

RUS Установите переднюю часть багажника вниз, чтобы достичь горизонтального положения.



GB To remove the seat: Unscrew the lock wheel (1) and lift the safety handle (2) before pulling the seat off.

N Slik tar du av setet: Losne låserattett (1) og løft sikkerhetshendelen (2) for du trekker setet av.

D Den Kindersitz entfernen: Lösen Sie den Verriegelungsknopf (1), heben Sie den Sicherheitshebel (2) und schieben Sie den Sitz vom Gepäckträger.

F Pour retirer le siège : Dévissez la molette (1) et soulevez la poignée de sécurité (2) avant de retirer le siège.

SF Istuimen irrottaminen: Avaat lukkopyörä (1) ja nosta turvakahvasta (2) ennen istuimen vetämistä irti.

I Per rimuovere il seggiolino : Svitare il blocco ruota (1) e sollevare la maniglia di sicurezza (2) prima di tirare fuori il seggiolino.

PL Demontaż fotelika: Przed zdjęciem fotelika należy odkręcić kolo blokujące (1) i podnieść uchwyty bezpieczeństwa.

E Para quitar el portabebés: Desatornille la rueda de fijación (1) y levante el asa de seguridad (2) antes de quitar el asiento.

CZ Demontáž sedačky: Před sejmutím sedačky odšroubujte zajišťovací kolečko (1) a zvedněte bezpečnostní klikku (2).

HU Az ülés mozgatása: Csavarja ki az (1) zárókereket, és emelje fel a (2) biztonsági kart, mielőtt lehúzná az ülést.

NL Om het zitje te verwijderen: Schroef het vergrendelingswiel (1) los en trek de veiligheidshendel (2) naar boven om het zitje te verwijderen.

PT Para remover o assento: Desaperte a roda de bloqueio (1) e levante o manipulador de segurança (2) antes de retirar o assento.

S Ta bort stolen: Skruva loss låshjulet (1) och lyft säkerhetshandtaget (2) innan du drar stolen bakåt och av.

RUS Чтобы снять сидение: Открутите колесный стопор (1) и поднимите рукоятку безопасности (2) перед тем как снимать сидение.

GB

INSTRUCTIONS FOR USE

Congratulations on purchasing the Hamax PLUS Child Seat. You now have a comfortable and safe child seat which your children can grow with. The child should be able to sit upright alone before starting to use the child seat. The seat is approved for children from about 9 months to about 6 years or **maximum 22 kg weight**. (Periodically check your child's weight does not exceed 22 kg).

- Please read the instructions carefully before assembling or using the seat.
- **Keep these instructions in a safe place to refer to later and when buying extra equipment for your seat.**

This child seat can only be fitted on carriers with the integrated Hamax PLUS System.

SAFETY PRECAUTIONS

- Make sure the Hamax PLUS Carrier screws are well tightened and check them at regular intervals.
- **WARNING:** Be aware that the load of a child in the seat may alter the cycle's stability and handling characteristics, particularly when steering and braking.
- **WARNING:** When a child is in the seat, the cycle **MUST ALWAYS** be supported by an adult.
- Make it a rule to always check the safety belt is properly fastened, even when cycling without a child in the seat.
- **WARNING:** In the event that the seat is involved in an accident or damage, contact your dealer to check that it can still be used. Damaged parts must always be replaced.
- **WARNING:** Do not attach extra luggage or equipment to the seat, as this could lead to the total load exceeding 22 kg and affect stability. We recommend that extra luggage is attached at the front of the bicycle, or in Hamax PLUS Bags adapted to be used in combination with the child seat
- **WARNING:** Assemble the foot protections, and make sure they are always well attached.
- **WARNING: THE TOTAL LOAD OF THE EQUIPMENT AND BAGGAGE ON THE CARRIER SHALL NEVER EXCEED 25 KG.**
- **WARNING:** Never make changes or modifications to seat parts or the mounted seat. This will automatically invalidate the guarantee and the manufacturer's product liability will lapse.
- To prevent children trapping their fingers in the saddle springs we recommend you fit a spring guard, available from cycle dealers.
- To take a child on a bicycle, the rider must normally be over 16 years. Check your national laws and regulations.
- Check there are no sharp objects on the bicycle to harm the child.
- When cleaning the seat use only warm soapy water.
- It is vital that you follow the installation guide. The screws must be tightened hard enough to fix the seat securely and prevent it from sliding. Make a rule of checking this before riding the bike.
- Always make sure that the child's clothes or body parts do not touch the moving parts on the bike. This must be checked continuously as the child grows. Moving parts that must be checked include wheels, wires and seat springs.
- Check that there are no sharp objects such as split wires that may injure the child.
- Always remove the child seat when transporting the bike on a car. Air turbulence might loosen the seat or its attachment system from the bike, which could lead to accidents.
- **WARNING:** Do not use the child seat if any part of the assembly is damaged and always replace faulty parts. Contact your dealer if you are not sure how to fit the parts.
- Make a rule of always checking the brakes of the bike, gears and other functional parts before riding.
- **WARNING:** The extra safety strap shall be kept fastened to the bike whenever the seat is mounted on the bicycle
- **Remember to put the child's helmet on before starting your trip.**

KEEPING YOUR CHILD HAPPY!

- Remember that the seat can get very hot standing out in the sunshine. Check for this before placing your child in the seat.
- A child sitting in a child seat should be dressed more warmly than the rider. Always take waterproofs for both of you.

We wish you many enjoyable trips! Regards from us at Hamax

N

MONTERINGS- OG BRUKSANVISNING

Gratulerer med kjøpet av Hamax PLUS Barnesete. Du har kjøpt et sikkert og komfortabelt sete som dine barn kan vokse med. Barnet bør selv kunne sitte oppreist uten hjelp for sykkelsetet tas i bruk. Setet er godkjent for barn fra ca. 9 mnd. til ca. 6 år, eller **max. 22 kg vekt**. (Du bør fra tid til annen kontrollere at barnets vekt ikke overstiger 22 kg.)

- Følg monterings- og bruksanvisningen nøye når du monterer og bruker setet.
- **Ta vare på denne monterings- og bruksanvisningen, den er til hjelp dersom du ved en senere anledning trenger ekstrautstyr til setet.**

Barnesetet skal kun brukes på bagasjebærere med Hamax PLUS-systemet integrert.

SIKKERHETS RÅD

- Sjekk at Hamax PLUS-bærerens skruer er ordentlig festet, og kontroller dem med jevne mellomrom.
- **ADVARSEL:** Vær oppmerksom på at vekten av et barn i setet endrer sykkelens stabilitet og kjøreegenskaper, spesielt under manøvrering og bremsing.
- **ADVARSEL:** Så lenge barnet sitter i setet MÅ sykkelens støttes av en voksen person.
- Gjør det til en regel alltid å kontrollere at sikkerhetsseelen er forsvarlig festet også når du sykler uten barn i setet.
- **ADVARSEL:** Dersom setet har vært utsatt for et uhell eller en skade, bør du kontakte din forhandler for å kontrollere at setet fortsatt kan brukes. Ødelagte deler må alltid erstattes.
- **ADVARSEL:** Ekstra bagasje eller utstyr skal ikke festes på setet, da dette kan føre til at totallast på 22 kg overskrides og stabiliteten blir dårligere. Ekstra bagasje anbefales festet foran på sykkelens, eller i Hamax PLUS Sykkelvesker som er tilpasset bruk sammen med barnesetet.
- **ADVARSEL:** Monter fotbeskyttelsene, og påse at de alltid sitter godt festet.
- **ADVARSEL: DEN TOTALE LASTEN AV UTSTYR OG BAGASJE PÅ BÆREREN MÅ IKKE OVERSTIGE 25 KG.**
- **ADVARSEL:** Du må aldri foreta endringer eller modifikasjoner på deler eller montert sete. Dette vil automatisk føre til tapt garanti, og produsentens produktansvar frafaller.
- For å hindre at barnet får fingrene mellom fjærene på sykkelens sete, anbefaler vi å montere fjærbeskyttelse som kan kjøpes i en sykkelbutikk.
- For å frakte barn på sykkel må sykkelisten vanligvis være over 16 år. Sjekk ditt lands lover og regler på dette feltet.
- Sjekk at det ikke finnes andre skarpe gjenstander på sykkelens som kan påføre barnet skade.
- Ved rengjøring av barnesetet brukes kun lunket såpevann.
- Det er viktig å følge monteringsanvisningen! Skruene må skrues til ordentlig, slik at setet med last sitter ordentlig uten å slingre. Gjør det til en regel alltid å kontrollere dette for sykkelturen starter.
- Sjekk alltid at barnets klær eller kroppsdeler ikke kommer i kontakt med bevegelige deler på sykkelens. Dette må kontrolleres jevnlig etter hvert som barnet vokser. Spesielle bevegelige deler som det må tas hensyn til er hjul, virer og setefjærer.
- Sjekk at sykkelens ikke har skarpe gjenstander som for eksempel oppflisete virer som barnet kan skade seg på.
- Pass alltid på å demontere barnesetet fra sykkelens når du transporterer sykkelens på en bil. Luftturbulens kan løsne setet eller dets festesystem fra sykkelens, og dette kan føre til ulykker.
- **ADVARSEL:** Barnesetet skal ikke brukes dersom enkelte deler er skadet. Pass derfor på å erstatte ødelagte deler. Hvis du er i tvil om hvordan delene skal monteres, kontakt din forhandler.
- Gjør det til en regel alltid å sjekke at sykkelens brems, gir og andre funksjonelle deler virker for sykkelturen starter.
- **ADVARSEL:** Den ekstra sikkerhetsremmen skal være festet til sykkelens så lenge barnesetet er montert.
- **Husk hjelm på barnets hode før sykkelturen starter.**

RÅD FOR ØKT TRIVSEL !

- Vær oppmerksom på at setet kan bli veldig varmt når det står ute i solskinn. Sjekk dette for du plasserer barnet i setet.
- Barn i sete bør være varmere kledd enn sykkelisten, ha alltid regntøy i beredskap til dere begge.

Vi ønsker dere mange og hyggelige sykkelturer! Hilsen oss på Hamax

D

BEDIENUNGSANLEITUNG

Herzlichen Glückwunsch zum Kauf Ihres Hamax PLUS Kindersitzes. Sie besitzen jetzt einen bequemen und sicheren Kindersitz, den Ihre Kinder lang benutzen werden. Sie sollten den Kindersitz erst dann benutzen, wenn Ihr Kind schon allein mindestens für die Dauer der Fahrt allein sitzen kann. Der Kindersitz ist für Kinder ab ca. 9 Monate bis ca. 6 Jahre bzw. mit einem **Gewicht von bis zu höchstens 22 kg** geeignet. (Prüfen Sie von Zeit zu Zeit, dass Ihr Kind nicht schwerer als 22 kg ist.)

- Bitte lesen Sie vor der Montage und dem Gebrauch diese Anweisungen sorgfältig durch.
- **Bewahren Sie diese Anleitung gut auf, damit Sie diese Daten zur Hand haben, wenn Sie Zubehör für Ihren Sitz kaufen.**

Dieser Kindersitz darf nur auf Gepäckträgern montiert werden, die über das Hamax PLUS System verfügen.

SICHERHEITSHINWEISE

- Stellen Sie sicher, dass die Schrauben des Hamax PLUS Gepäckträgers fest angezogen sind und prüfen Sie diese regelmäßig.
- **WARNUNGEN:** Beachten Sie, dass das Gewicht des Kinds auf dem Sitz die Stabilität und Fahreigenschaften des Fahrrads beeinflussen kann, vor allem beim Lenken und Bremsen.
- **WARNUNGEN:** Wenn ein Kind im Kindersitz sitzt, MUSS das Fahrrad IMMER von einem Erwachsenen gehalten werden.
- Prüfen Sie immer, dass der Sicherheitsgurt einwandfrei befestigt ist, und diese nicht in ein bewegliches Teil, speziell die Räder, gelangen kann, auch wenn Sie mit leerem Kindersitz fahren.
- **WARNUNGEN:** Wenn der Kindersitz bei einem Unfall oder Sturz montiert war, lassen Sie den Sitz von Ihrem Fahrradhändler prüfen, ob er noch weiterhin benutzt werden kann. Beschädigte Teile müssen immer ausgetauscht werden.
- **WARNUNGEN:** Befestigen Sie kein zusätzliches Gepäck am Kindersitz, da sonst das Gesamtgewicht von 22 kg überschritten werden kann und das Fahrrad nicht mehr stabil gefahren werden kann. Wir empfehlen, zusätzliches Gepäck vorne am Fahrrad oder in den Hamax PLUS Taschen zu transportieren, die für den Einsatz mit dem Kindersitz geeignet sind.
- **ACHTUNG!** Bringen Sie den Fußschutz an und achten Sie darauf, dass er immer gut befestigt ist.
- **WARNUNGEN: DAS GESAMTGEWICHT VON ZUBEHÖR, GEPÄCK UND EVTL. KIND DARF DIE MAXIMALE BELASTUNG DES GEPÄCKTRÄGERS (25 KG) NICHT ÜBERSTEIGEN.**
- Ändern Sie in keiner Art Sitzteile oder den montierten Sitz. Dadurch verlieren Sie jegliche Garantieansprüche und die Produkthaftung des Herstellers erlischt.
- **WARNUNGEN:** Wenn Sattelfedern nicht abgedeckt sind, muss ein Federschutz angebracht werden, damit Kinder nicht ihre Finger in den Fahrradsitzfedern einlochsen. Einen solchen Federschutz erhalten Sie von Ihrem Fahrradhändler.
- Normalerweise dürfen nur Personen ab 16 Jahren Kinder in einem Kindersitz transportieren. Prüfen Sie die geltenden Gesetze in ihrem Land.
- Stellen Sie sicher, dass sich keine spitzen und scharfen Gegenstände (z.B. ausgefranste Kabel) am Fahrrad befinden, an denen sich Kinder verletzen können.
- Benutzen Sie zur Reinigung des Kindersitzes nur warme Seifenlauge.
- Sie müssen unbedingt die Montageanweisungen befolgen. Die Schrauben müssen fest genug angezogen sein, damit der Kindersitz sicher befestigt ist und nicht vom Gepäckträger rutscht. Prüfen Sie den Sitz der Schrauben immer vor jeder Fahrradfahrt.
- Stellen Sie immer sicher, dass Kleidungsstücke des Kinds und Körperteile nicht von beweglichen Teilen des Fahrrads erfasst werden können. Das muss permanent geprüft werden, da das Kind wächst. Zu den beweglichen Fahrradteilen zählen Räder, Speichen, Sitzfedern und Bremsen.
- Stellen Sie sicher, dass sich keine spitzen Gegenstände wie gebrochene Speichen am Fahrrad befinden, an denen sich Kinder verletzen können.
- Demontieren Sie immer den Kindersitz, wenn Sie das Fahrrad auf einem Auto transportieren. Der Kindersitz oder das Befestigungssystem kann durch Luftturbulenzen vom Fahrrad gelöst werden, was zu Unfällen führen kann.
- **WARNUNGEN:** Der Kindersitz darf nicht verwendet werden, wenn Einzelteile beschädigt sind. Defekte Teile müssen immer ausgetauscht werden. Fragen Sie Ihren Fahrradhändler, wenn Sie nicht sicher sind, wie Teile befestigt werden.
- Prüfen Sie routinemäßig immer die Bremsen, die Gangschaltung und andere wichtige Teile, bevor Sie mit dem Fahrrad fahren.
- **WARNUNGEN:** Wenn der Kindersitz am Fahrrad montiert ist muss auch das extra Sicherheitsband am Fahrrad befestigt sein.
- **Vergessen Sie nicht: Kinder dürfen nur mit Schutzhelm transportiert werden.**

SCHÜTZEN SIE IHRE KINDER!

- Beachten Sie, dass der Kindersitz sehr heiß werden kann, wenn er in der Sonne steht. Prüfen Sie das, bevor Sie Ihr Kind in den Sitz setzen.
- Das Kind im Kindersitz muss immer wärmer angezogen sein als der Fahrradfahrer. Nehmen Sie immer Regenkleidung für Sie und Ihr Kind mit.

Wir wünschen Ihnen viel Spaß beim Fahrradfahren! Es grüßt Sie Hamax

F

INSTRUCTIONS D'UTILISATION

Félicitations pour votre achat du siège pour enfants Hamax PLUS. Vous disposez désormais d'un siège pour enfants confortable et sûr, qui grandira avec vos enfants. L'enfant doit être en âge de rester assis tout seul avant de pouvoir le transporter dans le siège. Le siège est approprié pour des enfants d'environ 9 mois à 6 ans et d'un **poids de 22 kg maximum**. (Vérifiez occasionnellement que votre enfant ne pèse pas plus de 22 kg).

Veillez lire attentivement les instructions avant d'installer ou d'utiliser le siège. **Gardez ces instructions en lieu sûr, puisqu'elles vous seront utiles ultérieurement lorsque vous achèterez d'autres accessoires.**

Ce siège pour enfants ne peut être monté que sur des porte-bagages avec le système Hamax PLUS intégré.

PRÉCAUTIONS DE SÉCURITÉ

- Assurez-vous que les vis du porte-bagages Hamax PLUS sont correctement serrées et vérifiez-les à des intervalles réguliers.
- **AVERTISSEMENT:** Souvenez-vous toujours que le poids d'un enfant dans le siège pourrait influencer la stabilité de la bicyclette et sa maniabilité, particulièrement en ce qui concerne le freinage.
- **AVERTISSEMENT:** Lorsqu'un enfant occupe le siège, un adulte DOIT TOUJOURS tenir la bicyclette sous contrôle.
- Prenez l'habitude de toujours vérifier que la sangle de sécurité est correctement fermée, même si vous circulez sans enfant dans le siège.
- **AVERTISSEMENT:** Si le siège avait subi un accident ou un endommagement, contactez votre fournisseur pour vérifier que le siège peut toujours être utilisé. Les composants endommagés doivent être remplacés immédiatement.
- **AVERTISSEMENT:** N'attachez pas de bagages ou d'équipements supplémentaires sur le siège ; le poids total pourrait ainsi dépasser les 22 kg et affecter la stabilité de la bicyclette. Nous recommandons d'attacher les bagages supplémentaires à l'avant de la bicyclette, ou dans les sacs Hamax PLUS, adaptés pour être utilisés en combinaison avec le siège pour enfants.
- **AVERTISSEMENT :** assemblez les protecteurs de pieds et assurez-vous qu'ils soient toujours bien attachés.
- **AVERTISSEMENT: LA CHARGE TOTALE (ÉQUIPEMENT ET BAGAGES) SUR LE PORTE-BAGAGES NE DOIT JAMAIS DÉPASSER LES 25 KG.**
- **AVERTISSEMENT:** Il est strictement interdit d'apporter des changements ou des modifications au siège ou à ses composants. Toute modification invalide automatiquement la garantie et la responsabilité civile du fabricant ou de l'importateur.
- Pour éviter que l'enfant ne se coince les doigts dans les ressorts de la selle, nous vous recommandons d'y installer des garde-ressorts, disponibles auprès de votre revendeur.
- Pour emmener un enfant sur une bicyclette, le conducteur doit avoir un minimum de 16 ans. Vous êtes tenus de vous conformer aux dispositions du Code de la Route de votre pays.
- Vérifiez qu'il n'y a pas d'objets coupants ou pointus sur la bicyclette qui pourraient blesser l'enfant.
- Pour nettoyer le siège, utilisez uniquement de l'eau savonneuse tiède.
- Il est impératif de suivre le manuel d'installation. Les vis doivent être suffisamment serrées pour fixer fermement le siège et l'empêcher de glisser. Vérifiez-les systématiquement avant chaque balade en bicyclette.
- Assurez-vous toujours que les vêtements ou les parties du corps de l'enfant ne puissent pas toucher les parties mobiles de la bicyclette. Ceci doit être vérifié continuellement, puisque l'enfant grandit. Vérifiez particulièrement les roues, les câbles et les ressorts de la selle.
- Vérifiez qu'il n'y a pas d'objets coupants ou pointus, tels que des câbles coupés, qui pourraient blesser l'enfant.
- Retirez toujours le siège pour enfants lorsque vous allez transporter la bicyclette sur une voiture. Les turbulences du vent de roulage pourraient desserrer le siège ou son système de fixation de la bicyclette, ce qui pourrait entraîner des accidents.
- **AVERTISSEMENT:** N'utilisez jamais le siège pour enfants si des composants individuels sont endommagés. Remplacez immédiatement les composants endommagés. Si vous n'êtes pas absolument sûrs de la façon dont les pièces doivent être montées, n'hésitez pas à consulter votre revendeur.
- Vérifier toujours avant de partir en balade les freins de la bicyclette, les vitesses et les autres composants fonctionnels.
- **N'OUBLIEZ PAS DE mettre le casque de l'enfant avant de partir en balade.**

POUR QUE VOTRE ENFANT SOIT HEUREUX !

- N'oubliez pas que le siège peut devenir brûlant lorsqu'il se trouve exposé aux rayons directs du soleil. Vérifiez bien ceci avant de placer votre enfant dans le siège.
- Un enfant assis dans le siège devrait être habillé plus chaudement que le conducteur. Emmenez toujours des vêtements de pluie, tant pour vous que pour l'enfant.

Nous vous souhaitons de belles randonnées ! Cordialement, votre équipe Hamax

SF

KÄYTTÖOHJEET

Onnitelut ostamastasi Hamax PLUS -lastenistuimesta. Käytössäsi on nyt mukava ja turvallinen lastenturvaistuin, joka kasvaa lapsesi mukana. Lapsen tulee pystyä istumaan itsenäisesti ennen lastenistuimen käyttöönottoa. Istuin on hyväksytty lapsille noin 9 kuukaudesta noin 6-vuotiaisiin tai enintään 22 kg painoiselle lapselle. (Tarkista säännöllisesti, ettei lapsesi paino ole yli 22 kg).

Lue ohjeet huolellisesti ennen istuimen kokoamista tai käyttöä.

Säilytä ohjeet varmassa paikassa myöhempää käyttöä varten, esimerkiksi jos ostat lisävarusteita istuimeen.

Tämän lastenistuimen saa asentaa vain integroidun Hamax PLUS -järjestelmän tavaratelineisiin.

TURVATOIMET

- Varmista, että Hamax PLUS -tavaratelineen ruuvit on kiristetty kunnolla ja tarkista ne säännöllisin väliajoin.
- **VAROITUS:** Muista, että lastenistuimen kuorma saattaa muuttaa polkupyörän tasapainopistettä ja käsitteilyominaisuuksia erityisesti ohjattaessa ja jarrutettaessa.
- **VAROITUS:** Lapsen istuessa lastenistuimessa aikuisen TULEE AINA tukea pyörää.
- Ota tavaksi turvavyön hihnojen kunnollinen kiinnitys, myös silloin kun pyöräilet ilman lasta istuimessa.
- **VAROITUS:** Siinä tapauksessa, että istuin joutuu onnettomuuteen tai vaurioituu, pyydä jälleenmyyjää tarkistamaan voiko istuimen käyttöä jatkaa. Vahingoittuneet osat on aina vaihdettava.
- **VAROITUS:** Älä kiinnitä ylimääräisiä tavaroita tai varusteita istuimeen, sillä voi nostaa istuimen kuormituksen yli 22 kg ja vahingoittaa tasapainoa. Suosittelemme ylimääräisten tavaroiden kiinnittämistä pyörän etuosaan tai Hamax PLUS -laukkuihin, jotka on tarkoitettu käytettäväksi yhdessä lastenistuimen kanssa.

VAROITUS: Kokoa jalkasuojat, ja varmista että ne ovat aina hyvin kiinnitetyinä.

- VAROITUS: LAITTEEN JA TAVARATELINEELLÄ OLEVAN KUORMAN KOKONAISKUORMITUS EI SAA KOSKAA YLITTÄÄ 25 KG.

VAROITUS: Älä tee muutoksia tai muunnoksia istuimen osiin tai kiinnitettyyn istuimeen.

Tämä kumooa automaattisesti takuun ja valmistajan tuotevastuun raukeaa.

- Jotta estetään lapsen sormien joutuminen puristuksiin istuimen jousiin, suosittelemme asentamaan pyöräkauppiaita saatavan jousisuojaan.

- Lapsen kuljettamiseksi istuimella on pyörän ajajan oltava yli 16-vuotias. Tarkista paikalliset lait ja määräykset.

- Tarkista, ettei polkupyörän alapuolella ole teräviä esineitä, jotka vahingoittaisivat lasta.
- Käytä istuimen puhdistamiseen vain lämmintä saippuavettä.
- Asennusohjeiden noudattaminen on erittäin tärkeää. Ruuvit on kiristettävä riittävän tiukalle istuimen kiinnittämiseksi kunnolla ja sen liukumisen estämiseksi. Ota tavaksi tarkistaa asia, ennen pyörällä liikkeelle lähtöä.
- Varmista aina, että lapsen vaatteet tai kehon osat eivät kosketa pyörän liikkuvia osia. Tämä on tarkistettava säännöllisesti lapsen kasvaessa. Tarkistettavia liikkuvia osia ovat pyörät, pinnat ja istuinjouset.
- Tarkista, ettei terävät esineet, kuten rikkoutuneet pinnat voi vahingoittaa lasta.
- Irrota lastenistuin aina kuljettaessasi pyörää autolla. Ilmanpaine saattaa irrottaa istuimen tai sen kiinnitysjärjestelmän pyörästä ja aiheuttaa onnettomuuden.
- **VAROITUS:** Lastenistuinta ei saa käyttää, jos yksikin kokoonpanon osista on vaurioitunut. Vaihda aina vialliset osat. Ota yhteys jälleenmyyjään, jollet ole varma miten sovitat osat yhteen.
- Ota tavaksi tarkistaa pyörän jarrut, vaihteet ja muut toimivat osat aina ennen pyöräretkelle lähtöä.
- **Muista laittaa lapselle pyöräilykypärä ennen matkalle lähtöä.**

PIDÄ LAPSESI TYYTYVÄISENÄ!

Muista, että istuin voi kuumeta voimakkaasti auringonpaisteessa. Tarkista asia ennen lapsen asettamista istuimeen.

Lastenistuimessa istuvan lapsen tulee olla lämpimämmin puettu kuin pyörän ajajan.

Muista ottaa aina sadevarusteet mukaan molemmille.

Toivotammen sinulle monia nautinnollisia matkoja! Terveisiä lähettää Hamax

I

ISTRUZIONI PER L'USO

Complimenti per aver acquistato il seggiolino per bambini Hamax PLUS, ora possedete un seggiolino per bambini sicuro e confortevole con il quale i vostri bambini potranno crescere. Il bambino dovrebbe essere in grado di stare seduto da solo, prima di incominciare ad utilizzare il seggiolino per bambini. Il seggiolino è omologato per bambini da 9 mesi circa sino a 6 anni, di peso **massimo 22 kg**. (Dovete controllare di volta in volta che il peso del vostro bambino non abbia superato i 22 kg).

- Leggere le istruzioni attentamente prima di montare od utilizzare il seggiolino.

Conservate queste istruzioni in un luogo sicuro, poiché potrebbero esservi utili in un secondo momento, qualora acquistaste accessori aggiuntivi per il vostro seggiolino.

Il seggiolino per bambini deve essere adattato esclusivamente a portapacchi dotati del sistema integrato Hamax PLUS.

PRECAUZIONI DI SICUREZZA

. Assicuratevi che le viti del portapacchi Hamax PLUS siano ben fissate e controllatele ad intervalli regolari.

-ATTENZIONE: Tenete presente che caricando un bambino sul seggiolino, le caratteristiche di stabilità e maneggevolezza della bicicletta si possono alterare, in particolar modo curvando e frenando.

-ATTENZIONE: Quando il bambino e sul seggiolino, la bicicletta DEVE SEMPRE ESSERE sostenuta da un adulto.

. Assicuratevi regolarmente che la cintura di sicurezza sia fissata adeguatamente, anche quando andate in bicicletta senza bambino nel seggiolino.

-ATTENZIONE: Nel caso in cui il seggiolino sia coinvolto in un incidente o danneggiato, contattate il vostro fornitore per controllare se esso può ancora essere utilizzato. Le parti danneggiate debbono essere sostituite.

-ATTENZIONE: Non attaccare ulteriore bagaglio od equipaggiamento al seggiolino, poiché quest'ultimo potrebbe comportare un carico totale superiore ai 22 kg e compromettere la stabilità. Raccomandiamo di porre il bagaglio extra sulla parte davanti della bicicletta oppure nelle bore Hamax PLUS, adatte pr l'utilizzo in combinazione con il seggiolino per bambini.

- AVVERTENZA: montare le protezioni per i piedi e verificare che siano sempre ben fissate.

-ATTENZIONE: IL CARICO TOTALE DEL SISTEMA ED IL BAGAGLIO SUL

PORTAPACCHI NON DEVE MAI SUPERARE I 25 KG.

-ATTENZIONE: Non apportate mai cambiamenti o modifiche alle parti del seggiolino od al seggiolino montato. In questo modo la garanzia sarà automaticamente nulla e la responsabilità del produttore del prodotto decadrà.

. Al fine di impedire che i bambini infilino le dita nelle molle della sella, vi consigliamo di provvedere ad un copri-molla disponibile presso i commercianti di biciclette.

. Per essere in grado di trasportare un bambino in bicicletta, il guidatore dovrebbe essere superiore ai 16 anni. Controllate le norme nazionali del vostro Paese a questo proposito.

. Assicuratevi che non vi siano oggetti appuntiti sulla bicicletta, che possano far male al bambino.

. Per pulire il seggiolino utilizzate soltanto acqua calda e sapone.

. E' vitale che voi seguiate la guida all'installazione. Le viti debbono essere fissate in modo sufficiente da fissare il seggiolino in modo sicuro ed impedirgli di slittare. Controllate che sia così prima di ogni viaggio in bicicletta.

. Assicuratevi sempre che gli abiti del bambino o parti del suo corpo non tocchino le parti in movimento sulla bicicletta. Questo particolare deve essere controllato continuamente poiché il bambino cresce. Le parti in movimento che debbono essere controllate comprendono le ruote, i cavi e le molle del seggiolino.

. Assicuratevi che non vi siano oggetti appuntiti, come ad esempio cavi tranciati, che possano far male al bambino.

. Smontate sempre il seggiolino per bambini se dovete trasportare la bicicletta in macchina. La turbolenza dell'aria può allentare il seggiolino od il suo sistema di fissaggio dalla bicicletta e può causare incidenti.

-ATTENZIONE: Il seggiolino per bambini non deve essere utilizzato se single parti della struttura sono danneggiate, sostituite sempre le parti che presentano carenze. Contattate il vostro fornitore, se non siete sicuri di come assemblare le parti.

. Controllate regolarmente i freni della bicicletta, i meccanismi e le altre parti funzionali, prima di incominciare il giro in bicicletta.

- Ricordate di fare indossare il casco al bambino prima di partire.

COME FARE IN MODO CHE IL BAMBINO SIA SEMPRE CONTENTO !

. Ricordate che il seggiolino può diventare molto caldo se esposto al sole. Controllatelo quindi prima di far sedere il bambino sul seggiolino.

- Un bambino che siede in un seggiolino deve essere vestito con abiti più caldi rispetto a quelli di chi guida la bicicletta. Portate sempre con voi impermeabili sia per voi che per il bambino.

Vi auguriamo piacevoli viaggi in bicicletta! Saluti dal team di Hamax

PL

INSTRUKCJA OBSLUGI

Gratulujemy zakupu fotelika dziecięcego Hamax PLUS, który jest wygodnym i bezpiecznym produktem, przystosowanym do szybkiego wzrostu Twojego dziecka. Dziecko może korzystać z fotelika dopiero w chwili, gdy jest w stanie same siedzieć w pozycji wyprostowanej. Fotelik jest przeznaczony dla dzieci w wieku od 9 miesięcy do 6 lat, lub o **maksymalnej wadze 22 kilogramów**. (Należy okresowo sprawdzać, czy waga dziecka nie przekroczyła 22 kg).

- Prosimy o uważne przeczytanie instrukcji przed montażem lub korzystaniem z fotelika.
- **Należy zachować niniejszą instrukcję, ponieważ będzie przydatna w momencie zakupu dodatkowego wyposażenia do fotelika.**

Fotelik dziecięcy może być montowany jedynie na bagażnikach ze zintegrowanym systemem Hamax PLUS.

ZALECENIA DOTYCZĄCE BEZPIECZYSTWA

- Należy sprawdzić, czy śruby bagażnika Hamax PLUS są dobrze dokręcone; czynność taką należy przeprowadzać regularnie.
 - **OSTRZEŻENIE:** Należy pamiętać, że waga dziecka w foteliku może wpłynąć na stabilność i parametry jazdy roweru, szczególnie podczas zmiany kierunku jazdy i hamowania.
 - **OSTRZEŻENIE:** Jeśli dziecko znajduje się w foteliku, rower **MUSI BYĆ ZAWSZE** podtrzymywany przez osobę dorosłą.
 - Należy zawsze sprawdzać poprawne zamocowanie pasa bezpieczeństwa, nawet podczas jazdy bez dziecka w foteliku.
 - **OSTRZEŻENIE:** Jeśli fotelik ulegnie uszkodzeniu lub podlegnie wypadkowi, należy zapytać sprzedawcy czy fotelik nadal nadaje się do użytku. Uszkodzone części muszą zostać wymienione.
 - **OSTRZEŻENIE:** Do fotelika nie wolno dokładać dodatkowego bagażu lub osprzętu; może to spowodować przekroczenie obciążenia ponad maksymalne 22 kg i wpłynąć negatywnie na stabilność pojazdu. Zalecamy zamocowanie dodatkowego bagażu z przodu roweru, lub w torbach Hamax PLUS przystosowanych do użytku w połączeniu z fotelikiem dziecięcym **UWAGA:** Zamontować osłony na nogi i zawsze sprawdzać, czy są one dobrze zamocowane.
 - **OSTRZEŻENIE: CAŁKOWITA WAGA WYPOSAŻENIA ORAZ BAGAŻU UMIESZCZONEGO NA BAGAŻNIKU NIE MOŻE NIGDY PRZEKROCYĆ 25 KG.**
 - **OSTRZEŻENIE:** Nie wolno modyfikować lub dokonywać zmian w częściach fotelika lub zamocowanym foteliku.
- Czynności takie automatycznie unieważniają gwarancję oraz zwalniają producenta od odpowiedzialności.
- Zalecamy zamontowanie osłon na sprężyny siodełek, dzięki czemu dzieci przypadkowo nie włożą tam swoich palców. Osłony można zakupić w lokalnym sklepie rowerowym.
 - Kierowca roweru z dzieckiem jako pasażerem musi mieć powyżej 16 lat. Należy stosować się do krajowego prawa i przepisów jazdy.
 - Należy upewnić się, że rower nie posiada ostrych przedmiotów mogących zranić dziecko.
 - Przy czyszczeniu fotelika należy używać jedynie ciepłej wody mydlanej.
 - Podczas montażu należy obowiązkowo korzystać z instrukcji. Śruby należy zacisnąć na tyle mocno, aby fotelik trzymał się bagażnika i nie przesuwał. Przed rozpoczęciem podróży należy zawsze sprawdzać, czy fotelik się nie zsuwa.
 - Przed rozpoczęciem jazdy należy upewnić się, czy ubrania lub kończyny dziecka nie dotykają ruchomych elementów roweru. Należy brać pod uwagę rozwój i wzrost dziecka. Niebezpieczne ruchome elementy to koła roweru, przewody, i sprężyny siodełka.
 - Należy upewnić się, że w okolicy dziecka na foteliku na ma ostrych przedmiotów mogących je zranić, np. uszkodzonych przewodów.
 - Należy zdjąć fotelik z bagażnika podczas przevożenia roweru samochodem. W innym przypadku pęd powietrza może poluzować fotelik z systemu mocowania na rowerze, co może grozić wypadkiem.
 - **OSTRZEŻENIE:** Nie wolno używać fotelika dziecięcego, jeśli jakkolwiek część zespołu jest uszkodzona; części uszkodzone należy zawsze wymienić. Jeśli nie wiesz w jaki sposób zamocować nowe części, skontaktuj się ze sprzedawcą.
 - Przed rozpoczęciem podróży rowerem należy zawsze sprawdzać hamulce, przerzutki i inne ważne części roweru.
 - **Pamiętaj, aby założyć dziecku hełm przed rozpoczęciem podróży rowerem.**

PAMIĘTAJ O DOBRYM SAMOPOCZUCIU DZIECKA!

- Fotelik pozostawiony w słońcu może się rozgrzać do bardzo wysokiej temperatury. Przed umieszczeniem dziecka w foteliku sprawdź, czy nie jest on zbyt gorący.
- Dziecko umieszczone w foteliku powinno być ubrane ciepłej od kierowcy. Pamiętaj, aby zabierać ze sobą płaszcze przeciwdeszczowe dla obu osób.

Życzymy wielu udanych wycieczek rowerowych! Pozdrowienia od zespołu Hamax

E

INSTRUCCIONES DE USO

Felicidades por haber adquirido el portabebés Hamax PLUS. Ahora posee un portabebés seguro y cómodo donde sus hijos pueden crecer. El niño debería poder sentarse erguido solo antes de usar el portabebés. El asiento está aprobado para niños desde los 9 meses a los 6 años o un máximo de **22 kg** de peso. (Debe comprobar de vez en cuando que el peso del niño no haya superado los 22 kg.).

- Por favor lea cuidadosamente las instrucciones antes de montar o usar el portabebés.
- **Mantenga estas instrucciones en un lugar seguro dado que pueden ser útiles si compra más equipamiento para el portabebés.**

El portabebés sólo puede montarse en trasportines que integren el sistema Hamax PLUS.

PRECAUCIONES DE SEGURIDAD

- Asegúrese que los tornillos del transportín Hamax PLUS están bien atornillados y compruébelos de vez en cuando.
- **AVISO:** Tenga en cuenta que la carga del niño en el asiento puede alterar la estabilidad de la bicicleta y sus características de manejo, particularmente al torcer y al frenar.
- **AVISO:** Cuando un niño esté en el portabebés, la bicicleta DEBERÁ SIEMPRE estar sujeta por un adulto.
- Tome como norma asegurarse siempre de que el cinturón de seguridad esta debidamente abrochado, incluso cuando use la bicicleta sin un niño en el portabebés.
- **AVISO:** En caso de que el portabebés sufra un accidente o daño, contacte con su comerciante para ver si todavía se puede ser usado. Las partes dañadas podrán siempre ser reemplazadas.
- **AVISO:** No sujete equipaje o equipación extra al portabebés pues esto puede suponer que la carga total supere los 22 kg. y perjudique a su estabilidad. Recomendamos que el equipaje extra se sujete en el frontal de la bicicleta o en unas bolsas Hamax PLUS adaptadas para ser usadas en combinación con el portabebés.
- **AVISO:** Monte las protecciones del pie, y asegúrese de que siempre estén bien sujetas.
- **AVISO: LA CARGA TOTAL DEL EQUIPO Y EQUIPAJE EN EL TRANSPORTIN NO DEBE NUNCA EXCEDER LOS 25 KG.**
- **AVISO:** Nunca realice cambios o modificaciones en las partes o el portabebés en general. Esto invalidará automáticamente la garantía y la responsabilidad del fabricante del producto decaerá.
- Para prevenir que un niño se pille los dedos en los muelles del asiento recomendamos un cubre-muelles, disponible en cualquier tienda de bicicletas.
- Para llevar a un niño en una bicicleta, el ciclista deberá tener generalmente más de 16 años. Compruebe su legislación nacional y normativas.
- Compruebe que no haya objetos punzantes en la bicicleta que pudieran dañar al niño.
- Limpie el portabebés con agua jabonosa.
- Es vital que siga las instrucciones de instalación. Los tornillos deben estar firmemente atornillados para montar el portabebés de manera segura y prevenir su caída. Tome esto como norma antes de comenzar un paseo con al bicicleta.
- Asegúrese siempre de que las prendas del niño o extremidades no toquen partes en movimiento de la bicicleta. Esto deberá ser comprobado de forma continuada durante el crecimiento del niño. Las partes en movimiento que deben comprobarse incluyen las ruedas, cables y muelles del asiento.
- Compruebe que no hay objetos punzantes como pueden ser cables rotos que pueden dañar al niño.
- Quite siempre el portabebés cuando la bicicleta sea transportada en coche. Las turbulencias de aire pueden aflojar el portabebés o su sistema de sujeción a la bicicleta y esto puede llevar a producir accidentes.
- **AVISO:** El portabebés no será usado si partes de él están dañadas, siempre sustituya las partes defectuosas. Contacte su distribuidor si no está seguro de como encajar las piezas.
- Tome como norma asegurarse de que los frenos, las marchas y otras partes funcionales de la bicicleta funcionan antes de dar un paseo en bicicleta.
- **Recuerde poner al niño el casco antes de comenzar su viaje.**

¡MANTENER A SU NIÑO FELIZ!

- Recuerde que el portabebés puede calentarse mucho si está expuesto a la luz solar. Compruébelo antes de montar al niño en el portabebés.
- Un niño que esté sentado en el portabebés debe estar más abrigado que el ciclista. Lleve siempre impermeables para ambos.

¡Le deseamos muchos paseos placenteros! Saludos de Hamax.

CZ

NÁVOD K POUŽITÍ

Blahopřejeme vám k zakoupení dětské sedačky Hamax PLUS. Zakoupili jste pohodlnou a bezpečnou dětskou sedačku, se kterou mohou vaše děti spokojeně vyrůstat. Dětskou sedačku byste měli začít používat až tehdy, kdy již dítě bude schopno samostatně vzpřímeně sedět. Sedačka je schválena pro děti zhruba od věku 9 měsíců do přibližně 6 let nebo do **maximální hmotnosti 22 kg**. (Čas od času byste měli zkontrolovat, zda hmotnost vašeho dítěte nepřekročíla 22 kg).

- Návod k použití si podrobně prostudujte před montáží nebo použitím sedačky.
- **Uchovejte si tyto pokyny na bezpečném místě, protože je můžete potřebovat v případě pozdějšího zakoupení dodatečného vybavení pro dětskou sedačku.**

Tuto dětskou sedačku je možné montovat jen na nosiče integrovaným systémem Hamax PLUS.

BEZPEČNOSTNÍ OPATŘENÍ

- Zajistěte pevné dotažení šroubů nosiče Hamax PLUS Carrier a pravidelně jej kontrolujte.
- **UPOZORNĚNÍ:** Mějte na paměti, že hmotnost dítěte v sedačce může mít vliv stabilitu a ovladatelnost jízdního kola, a to zejména při zatáčení a brzdění.
- **UPOZORNĚNÍ:** Pokud je dítě v sedačce, jízdní kolo **MUSÍ VŽDY** zajišťovat dospělá osoba.
- Zaveďte pravidlo, že budete vždy kontrolovat pevné utažení bezpečnostního pásu, a to i při jízdě s prázdnou sedačkou.
- **UPOZORNĚNÍ:** V případě, že se sedačka stane součástí nehody nebo poškození, požádejte prodejce o kontrolu její použitelnosti. Poškozené je nutné vždy vyměnit.
- **UPOZORNĚNÍ:** Neumísťujte na sedačku další zavazadla nebo vybavení, protože by to mohlo vést k překročení 22 kg a ohrožení stability. Doporučujeme, abyste jakoukoli další zátěž upevnili na přední části jízdního kola nebo v taškách Hamax PLUS, které jsou upraveny pro použití s dětskou sedačkou

VAROVÁNÍ: Sestavte chrániče nožek a ujistěte se, že jsou za všech okolností dobře upevněny.

- **UPOZORNĚNÍ: CELKOVÁ HMOTNOST VYBAVENÍ A ZAVAZADEL NA NOSIČI NESMÍ NIKDY PŘEKROČIT 25 KG.**

- **UPOZORNĚNÍ:** Nikdy neprovádějte úpravy na dílech sedačky nebo upevněné sedačce. To bude mít za následek automatickou neplatnost záruky a současně zanikne odpovědnost výrobce za výrobek.

· Abyste zabránili zachycení prstů dětí do pružin sedla, doporučujeme vám instalovat chránič pružiny, který lze zakoupit u prodejců jízdních kol.

· Pro jízdu s dítětem umístěným v sedačce musí být věk jezdce obvykle alespoň 16 let.

Ověřte si zákony a předpisy platné ve vaší zemi.

· Zkontrolujte, zda na jízdním kole nejsou žádné ostré předměty, které by mohly dítě zranit.

· K čištění sedačky použijte pouze teplou mydlovou vodu.

· Je životně důležité, abyste postupovali přesně podle návodu k použití. Šrouby je nutné utáhnout dostatečně pevně, aby bezpečně upínaly sedačku a zabraňovaly jí ve sklouznutí. Vytvořte si pravidlo, že budete tuto skutečnost kontrolovat vždy před tím, než se vydáte na cyklistický výlet.

· Vždy se ujistěte, že se oděv dítěte ani části tělíčka nedotýkají pohyblivých částí jízdního kola. To je nutné kontrolovat průběžně s tím, jak dítě roste. Mezi pohyblivé části, které je nutné kontrolovat, patří kola, dráty a pružiny sedla.

· Zkontrolujte, že nikde nejsou ostré předměty, které by mohly dítě zranit.

· Při převážení jízdního kola na automobilu vždy dětskou sedačku sejměte. Víření vzduchu by mohlo uvolnit sedačku nebo její systém upevnění i jízdního kola a to by mohlo vést k nehodám.

- **UPOZORNĚNÍ:** Dětská sedačka se nesmí používat, pokud jsou některé její součásti poškozené; vadné součásti vždy vyměňte. Pokud si nejste jisti, jak máte součásti namontovat, obraťte se na prodejce.

· Před jízdou vždy zkontrolujte brzdy, pohonná ústrojí a další funkční součásti jízdního kola.

- **Předtím, než se vydáte na cestu, nasaďte dítěti helmu.**

JAK UDRŽET VAŠE DÍTĚ SPOKOJENÉ!

· Pamatujte, že sedačka se na prudkém slunci může velmi zahřát. Zkontrolujte to předtím, než do ní usadíte dítě.

· Dítě sedící v sedačce by mělo být oblečeno tepleji než jezdec. Vždy s sebou vezte pláště do deště pro obě osoby.

Přejeme vám mnoho radostných výletů! S přátelským pozdravem tým společnosti Hamax

HU

HASZNÁLATI UTASÍTÁS

Gratulálunk újonnan vásárolt Hamax PLUS gyermeküléséhez. Most már van egy kényelmes és biztonságos gyermekülése, mely képes gyermekével együtt nőni. Mielőtt elkezdni használni az ülést, gyermekének már egyedül tudnia kell ülni. Az ülés kb. 9 hónapos és 6 éves kor közötti gyermekekhez használható, illetve akiknek **súlya legfeljebb 22 kg**. (rendszeresen ellenőrizzze, hogy gyermeke még nem nehezebb 22 kg-nál).

- Az ülés felszerelése vagy használata előtt figyelmesen olvassa el az utasításokat.
- Az útmutatót tartsa biztonságos helyen, hiszen később hasznát veheti, ha **kiegészítő felszereléseket vásárol az üléshez.**

A gyermekülést csak olyan csomagtartóra szerelje, amely a Hamax PLUS rendszer része.

BIZTONSÁGI ÓVINTÉZKEDÉSEK

· Győződjön meg arról, hogy a Hamax PLUS csomagtartó csavarjait jól meghúzta, és rendszeresen ellenőrizze őket.

· **FIGYELEM:** Ne feledje, hogy az ülésben lévő gyermek súlya módosítja a kerékpár stabilitási és kezelési jellemzőit, különösen kormányzásnál és fékezésnél.

· **FIGYELEM:** Mikor gyermek van az ülésben, a biciklit MINDIG tartania KELL egy felnőttnek.

· Fontos szabály, a biztonsági óv megfelelő rögzítettségét mindig ellenőrizni kell, még ha gyermek nélkül kerékpározik is.

· **FIGYELEM:** Ha az ülés balesetet szenved vagy károsodik, lépjen kapcsolatba a viszonteladóval annak ellenőrzésére, hogy az továbbra is használható-e. A sérült részeket mindig cserélje le.

· **FIGYELEM:** Ne erősítsen további csomagokat vagy berendezéseket az üléshez, mert ez károsan befolyásolhatja a stabilitást, és a teljes terhelés meghaladhatja a 22 kg tömeget. Ezeket inkább a bicikli elejére erősítse, vagy a gyermeküléssel együtt használható Hamax PLUS táskákba tegye

FIGYELMEZTETÉS: Szerelje fel a lábvédőt és ügyeljen arra, hogy mindig jól csatlakozzon.

· **FIGYELEM: A CSOMAGTARTÓN LÉVŐ FELSZERELÉS ÉS TEHER ÖSSZES SÚLYA SOHA NE HALADJA MEG A 25 KG-OT.**

· **FIGYELEM:** Soha ne módosítsa vagy változtassa meg az ülés részeit vagy a felszerelt ülést.

Ez ugyanis automatikusan érvényteleníti a garanciát, és a gyártó termékért vállal felelőssége megszűnik.

· Szereljen egy – kerékpárboltban kapható – rugóvédőt a nyereg hátuljára, hogy a gyermek ujjai ne szoruljanak be közé.

· A biciklit vezető személynek általában 16 év fölött kell lennie, hogy szállíthasson gyermeket az ülésen. Ennek nézzen utána a nemzeti törvények és szabályozások között.

· Ellenőrizze, hogy a kerékpáron nincsenek olyan hegyes tárgyak, melyek megsérthetik a gyermeket.

· Az ülés tisztításához csak meleg szappanos vizet használjon.

· Létfontosságú, hogy a felszerelési útmutató szerint cselekedjen. A csavarokat eléggé meg kell húzni ahhoz, hogy az ülést biztonságosan rögzítsék, és az ne csúszkálhasson. Fontos szabály ezt egy biciklitúra megkezdése előtt ellenőrizni.

· Mindig győződjön meg arról, hogy a gyermek ruhái vagy testrészei nem érnek hozzá a kerékpár mozgó alkatrészeihez. Ezt a gyermek növekedésével folyamatosan ellenőrizni kell. Az ellenőrizendő mozgó alkatrészek közé tartoznak a kerekek, bowdenek és a nyerekrugók.

· Ellenőrizze, hogy nincsenek hegyes tárgyak, mint pl. felhasadt bowdenek, melyek megsérthetik a gyermeket.

· Mindig vegye le a gyermekülést, ha a biciklit autón szállítja. A menetszél megláthatja az ülést vagy annak rögzítérendszerét, mely baleseteket okozhat.

· **FIGYELEM:** A gyermekülést nem szabad használni, ha a szerelvény egyes darabjai megsérültek: a hibás alkatrészeket mindig cserélje le. Ha nem biztos benne, hogyan kell az alkatrészeket felszerelni, kérdezze meg az eladótól.

· Fontos szabály a fékek, sebességváltók és egyéb fontos alkatrészek mindenkori ellenőrzése, mielőtt elindul egy biciklitúrára.

- **Egy túra megkezdése előtt a gyermek fejére tegyen bikósisakot.**

GYERMEKE KÉNYELME ÉRDEKÉBEN!

· Ne feledje, hogy az ülés felforrósodhat, ha napsütésben áll. Ezt ellenőrizze, mielőtt a gyermeket belehelyezi.

· Az ülésben ülő gyermeknek sokkal melegebben kell felöltöznie, mint a vezetőnek. Mindketten mindig viseljenek vízálló ruhákat.

Sok örömteli túrát kívánunk! Tisztelettel: a Hamax dolgozói

NL

GBRUIKSAANWIJZINGEN

Gefeliciteerd voor uw aankoop van het Hamax PLUS kinderzitje. U bent nu de eigenaar van een comfortabel en veilig kinderzitje dat mee zal groeien met uw kind. Uw kind moet in staat zijn zelfstandig rechtop te blijven zitten voor u het in het kinderzitje mag doen plaats nemen. Het zitje is geschikt voor kinderen van ongeveer 9 maand tot 6 jaar of een **maximum gewicht van 22 kg**. (Controleer af en toe of uw kind niet meer dan 22 kg weegt).

Lees aandachtig alle instructies vooraleer u het zitje gaat monteren of gebruiken. **Bewaar deze instructies op een veilige plaats, aangezien zij van nut kunnen zijn indien u later toekomstige accessoires voor het zitje aankoopt.**

Dit kinderzitje is exclusief te gebruiken met bagagerекken die met het Hamax PLUS systeem zijn uitgerust.

VEILIGHEIDSMATREGELEN

Verzekер er u van dat alle schroeven en bouten van het Hamax PLUS bagagerek stevig aangedraaid zijn en kijkt dit regelmatig na.

WAARSCHUWING: Besef dat het gewicht van het kind de stabiliteit en bestuurbaarheid van de fiets kan beïnvloeden; vooral wat betreft het sturen en remmen.

WAARSCHUWING: Wanneer een kind in het zitje is geplaatst MOET STEEDS een volwassene steeds de fiets ondersteunen.

Maak er een gewoonte van steeds na te kijken of de veiligheidsriem correct is vastgemaakt; zelfs wanneer u geen kind in het zitje vervoert.

WAARSCHUWING: In geval dat het zitje betrokken was bij een ongeval of beschadigd is, contacteer dan uw leverancier om hem te laten oordelen of het kinderzitje nog langer bruikbaar is. Beschadigde onderdelen moeten steeds onmiddellijk vervangen worden.

WAARSCHUWING: Bevestig geen extra bagage op het zitje aangezien dan de toegelaten lading van 22 kg zou kunnen overschreden worden, hetgeen de stabiliteit in gevaar zou brengen. Wij bevelen aan dat eventuele extra bagage aan de voorkant van de fiets zou worden vervoerd, of in de Hamax PLUS draagtassen die voorzien zijn om samen met het zitje gebruikt te worden.

OPGELET: controleer de voetbeschermers en verzekер er u van dat deze altijd goed zijn vastgemaakt.

WAARSCHUWING: DE TOTALE LADING (UITRUSTING + BAGAGE) OP HET BAGAGEREK MAG NOOIT GROTER ZIJN DAN 25 KG.

WAARSCHUWING:Breng nooit veranderingen of aanpassingen aan het zitje of onderdelen ervan aan.

Dit zou de garantie onmiddellijk te niet doen en de verantwoordelijkheid van de fabrikant opheffen.

Om te vermelden dat de vingers van de veren van de veren van het zadel zouden bekneld raken, raden wij aan veerhoezen, die u kan verkrijgen bij uw fietshandel, om de veren te plaatsen.

Om een kind op een fiets te vervoeren, moet de bestuurder minimum 16 jaar oud zijn. Raadpleeg uw nationale wetgeving en reglementen.

Controleer of er zich geen scherpe voorwerpen die het kind zouden kunnen kwetsen op de fiets bevinden.

Gebruik enkel warm zeepwater om het zitje te reinigen.

Het is uitermate belangrijk dat u de installatiehandleiding nauwkeurig volgt. De schroeven en bouten moeten stevig genoeg aangedraaid te worden om het zitje veilig te bevestigen en te voorkomen dat het gaat verschuiven. Maak er een gewoonte van dit te controleren vooraleer u er op uit trekt.

Verzekер er u steeds van dat de kleding of de ledematen van het kindje niet in bewegende delen van de fiets kunnen verstrengeld raken. Dit dient u steeds te controleren naarmate het kindje groeit. Bewegende delen die u zeker moet controleren zijn de wielen, kabels en zadelderen.

Controleer of er zich geen scherpe voorwerpen, zoals uitgerafelde remkabels, die het kind zouden kunnen kwetsen op de fiets bevinden.

Verwijder steeds het kinderzitje van de fiets wanneer u de fiets voor een voertuig gaat vervoeren. De rijwind veroorzaakt turbulenties die het zitje of z'n bevestigingssysteem zouden kunnen loswrikken, hetgeen ongevallen zou kunnen veroorzaken.

WAARSCHUWING: Het kinderzitje mag in geen geval worden gebruikt indien er een onderdeel van is beschadigd; vervang onmiddellijk alle defecte onderdelen. Raadpleeg uw leverancier indien u niet weet hoe de onderdelen te vervangen.

Maak er een gewoonte van de remmen, versnellingen en andere functionele onderdelen van de fiets steeds te controleren vooraleer u er op uit trekt.

- Vergeet nooit uw kind met een valhelm uit te rusten, zelfs voor het kortste ritje.

HOU UW KINDJE BLIJ!

Vergeet niet dat het zitje zeer heet kan worden indien het in de zon stond. Controleer dit vooraleer u het kind in het zitje zet.

Een kindje dat in het zitje meeriјdt dient warmer aangekleed te worden dan de bestuurder. Neem steeds regenjassen mee, zowel voor uzelf als voor het kindje.

Wij wensen u vele aangename ritten! Hartelijke groeten van uw Hamax-team

PT

INSTRUÇÕES DE UTILIZAÇÃO

Parabéns por ter adquirido o assento de criança Hamax PLUS. Agora possui um assento de criança confortável e seguro, com o qual a sua criança pode crescer. A criança deverá ser capaz de se sentar sozinha, antes de começar a utilizar o assento de criança. O assento está aprovado para crianças dos 9 meses de idade até cerca dos 6 anos ou no **máximo 22 kg de peso**. (Deve ir verificando o peso da criança para que não ultrapasse os 22 Kg).

· Leia atentamente as instruções antes de montar ou utilizar o assento.
· **Mantenha estas instruções num local seguro, uma vez que serão úteis se adquirir equipamento extra para o seu assento.**

Este assento de criança só deverá ser encaixado em transportadores com o sistema Hamax PLUS.

PRECAUÇÕES DE SEGURANÇA

- Certifique-se que os parafusos do transportador Hamax PLUS estão bem apertados e verifique-os em intervalos regulares.
 - **AVISO:** Tenha atenção que o peso da criança no assento pode alterar a estabilidade da bicicleta, principalmente ao guiar e travar.
 - **AVISO:** Quando tem uma criança no assento, a bicicleta DEVE SER SEMPRE conduzida por um adulto.
 - Habitue-se a verificar sempre se o cinto de segurança está bem ajustado, mesmo quando anda sem uma criança no assento.
 - **AVISO:** No caso do assento estar envolvido num acidente, ou estar danificado, contacte o seu distribuidor para verificar se ainda pode ser utilizado. As partes danificadas devem ser sempre substituídas.
 - **AVISO:** Não coloque bagagem ou equipamento extra no assento, uma vez que pode levar a que o peso total exceda os 22 kg e prejudique a estabilidade. Recomendamos que a bagagem extra seja encaixada na frente da bicicleta, ou nos sacos Hamax PLUS adaptados para serem utilizados em combinação com o assento de criança
 - AVISO:** Instale as protecções do pé e certifique-se que ficam sempre correctamente fixas.
 - **AVISO: A CARGA TOTAL DO EQUIPAMENTO E BAGAGEM NO TRANSPORTADOR NÃO DEVERÁ EXCEEDER OS 25 KG.**
 - **AVISO:** Nunca faça alterações ou modificações às peças do assento ou ao assento montado. Isto invalidará de imediato a garantia e a fiabilidade do fabricante do produto sera colocada em causa.
 - Para evitar que as crianças metam os dedos nas molas do selim, recomendamos que coloque um resguardo das molas disponível nos vendedores de bicicletas.
 - Para levar uma criança na bicicleta, o ciclista tem de ter mais de 16 anos. Verifique as leis e regulamentos nacionais.
 - Verifique se não existem objectos afiados na bicicleta, que possam magoar a criança.
 - Ao limpar o assento utilize apenas água com sabão morna.
 - É vital que siga o guia de instalação. Os parafusos devem ser apertados com força suficiente para fixar o assento e evitar que escorregue. Habitue-se a verificar isto antes de iniciar um passeio de bicicleta.
 - Certifique-se sempre que as roupas ou o corpo da criança não tocam nas partes móveis da bicicleta Isto deve ser verificado continuamente à medida que a criança cresce. As partes móveis devem ser sempre verificadas, incluindo as rodas, arames e molas do selim.
 - Verifique se não existem objectos afiados, tais como pontas de arames que possam magoar a criança.
 - Remova sempre a criança, ao transportar a bicicleta no carro. A turbulência do ar pode soltar o assento ou o seu sistema de encaixe da bicicleta, e pode provocar acidentes.
 - **AVISO:** O assento de criança não deve ser utilizado se qualquer das partes estiver danificada, substitua sempre as partes danificadas. Contacte o vendedor, se não souber como encaixar as peças.
 - Habitue-se a verificar sempre os travões da bicicleta, mudanças e outras partes funcionais antes de dar um passeio.
- Lembre-se de colocar um capacete na criança antes de iniciar um passeio.**

MANTER A SUA CRIANÇA FELIZ!

- Lembre-se que o assento pode ficar muito quente se ficar ao sol. Verifique-o antes de colocar a criança no assento.
- Uma criança sentada no assento de criança deve estar mais agasalhada que o ciclista. Use sempre impermeáveis para ambos.

Desejamos-lhe muitos passeios agradáveis! Cumprimentos da Hamax

S

BRUKSANVISNING

Gratulerar till ditt köp av denna Hamax PLUS barnstol. Du har nu en bekväm och säker barnstol, som ditt barn kan växa med. Barnet ska kunna sitta upp utan hjälp, innan du använder barnstolen. Stolen är godkänd för barn från ungefär 9 månader till ungefär 6 år, eller **maximalt 22 kg**. (Kontrollera med viss intervall att barnet inte väger mer än 22 kg.)

Läs bruksanvisningen noga innan du använder eller monterar stolen.
Spara bruksanvisningen på en säker plats, den kan vara användbar om du senare köper ytterligare tillbehör till stolen.

Denna barnstol ska endast monteras på pakethållare med integrerat Hamax PLUS system.

SÄKERHETSFÖRESKRIFTER

Se till att skruvarna på din Hamax PLUS pakethållare är ordentligt spända och kontrollera det regelbundet.

-VARNING: Var uppmärksam på att barn i barnstolen påverkar cykelns stabilitet och egenskaper, speciellt vid svängar och inbromsning.

-VARNING: När ett barn är placerat i stolen ska CYKELN ALLTID ha stöd av en vuxen. Gör det till en vana att alltid kontrollera att säkerhetsbältet sitter ordentligt, även om det inte finns ett barn i stolen.

-VARNING: Om stolen skulle råka ut för en olycka eller skador ska du kontakta din återförsäljare för att få kontrollerat om den fortfarande kan användas. Skadade delar ska alltid bytas ut.

-VARNING: Placera inte extra bagage eller utrustning i stolen, det kan leda till att den totala belastningen överskrider 22 kg, och vara menligt för stabiliteten. Vi rekommenderar att extra bagage placeras fram på cykeln, eller i Hamax PLUS väskor som är avsedda att användas tillsammans med barnstolen.

VARNING: Montera fotskydden och se till att de alltid sitter fast ordentligt.

-VARNING: TOTAL BELASTNING FÖR UTRUSTNING OCH BAGAGÉ PÅ PAKETHÅL-LAREN FÅR ALDRIG ÖVERSTIGA 25 KG.

-VARNING: Utför aldrig några ändringar eller modifieringar på stolens delar eller den monterade stolen.

Det förverkar automatiskt stolens garanti och tillverkarens produktansvar upphör.

För att förhindra att barn fastnar med fingrarna i ev. sadelfjädrar bör fjäderskydd monteras på sadeln, finns hos din cykelhandlare.

För att cykla med ett barn i barnstol ska man normalt vara över 16 år. Kontrollera vad nationella lagar och regler säger.

Kontrollera att det inte finns några vassa föremål på cykeln som kan skada barnet.

Använd endast varmt vatten med tvål vid rengöring av stolen.

Det är av största vikt att anvisningarna för monteringsföljs. Skruvarna måste vara hårt åtdragna så att stolen säkert kan monteras och hindras från att glida av. Gör det till en vana att kontrollera detta innan du ger dig ut för att cykla.

Se alltid till att barnets kläder eller kroppsdelar inte kan komma i kontakt med cykelns rörliga delar. Detta måste kontrolleras kontinuerligt i takt med att barnet växer. Rörliga delar som ska kontrolleras omfattar hjul, vajrar och sadelfjädrar.

Kontrollera att det inte finns några vassa föremål på cykeln, så som trasiga vajrar, som kan skada barnet.

Ta alltid av barnstolen innan cykeln ska transporteras med bil. Vinddraget kan lossa stolen eller dess monteringsdelar, detta kan leda till allvarliga olyckor.

-VARNING: Barnstolen ska inte användas om någon enskild del är skadad, byt alltid skadade delar. Kontakta din återförsäljare om du inte är säker på hur en del ska monteras. Gör det till en vana att kontrollera cykelns bromsar, växlar och andra funktionsdelar, innan du börjar cykla.

- Kom ihåg att barnet ska ha cykelhjälm på innan ni börjar cykla.

HÅLL BARNET LYCKLIGT!

Kom ihåg att stolen kan bli mycket varm om den lämnas i solen. Kontrollera detta innan du sätter barnet i stolen.

Ett barn som sitter i barnstol ska vara varmare klädd än den som cyklar. Ha alltid med regnkläder för båda två.

Vi önskar er många trevliga stunder! Hälsningar från oss på Hamax

RUS

ИНСТРУКЦИИ ДЛЯ ИСПОЛЬЗОВАНИЯ

Поздравляем Вас с приобретением детского сидения Hamax PLUS. Теперь у Вас есть удобное и безопасное детское сидение, которое может расти вместе с Вашими детьми. Ваш ребенок должен уметь сидеть самостоятельно, перед тем как использовать это сидение. Оно предназначено для детей от 9 месяцев до приблизительно 6 лет или **максимум 22 кг**. (Время от времени проверяйте, не превышает ли вес Вашего ребенка 22 кг).

- Пожалуйста, внимательно прочтите эти инструкции перед установкой и использованием сидения.
- **Храните эту инструкцию по использованию в надежном месте, так как она может Вам пригодиться, если Вы позже приобретете дополнительное оборудование к сидению.**

Это детское сидение должно устанавливаться только на багажники с интегрированной системой Hamax PLUS.

МЕРЫ ПРЕДОСТОРОЖНОСТИ И ОБЕСПЕЧЕНИЯ БЕЗОПАСНОСТИ

• Удостоверьтесь, что винты багажника Hamax PLUS хорошо затянуты и проверяйте их чрез регулярные интервалы времени.

• **ВНИМАНИЕ:** Учитывайте, что вес ребенка в сидении может повлиять на стабильность велосипеда и характеристики управляемости.

• **ВНИМАНИЕ:** Когда в сидении находится ребенок, за рулем велосипеда ВСЕГДА ДОЛЖЕН быть взрослый.

• Сделайте себе за правило всегда проверять закрепленность ремня безопасности, даже если Вы едете без ребенка.

• **ВНИМАНИЕ:** В случае если сидение было каким-либо образом повреждено, обратитесь к Вашему дилеру, чтобы проверить, можно ли его еще использовать. Поврежденные детали всегда следует заменять.

• **ВНИМАНИЕ:** Не прикрепляйте к сидению дополнительный багаж или оборудование, так как это может превысить общий вес в 22 кг, привести к перегрузке и повлиять на стабильность. Мы рекомендуем прикреплять дополнительный багаж спереди велосипеда или перевозить его в сумках Hamax PLUS, которые могут использоваться в сочетании с детским сидением

ПРЕДУПРЕЖДЕНИЕ: Смонтируйте защиту ног и убедитесь, что она надежно присоединена.
• **ВНИМАНИЕ: ОБЩАЯ НАГРУЗКА ОБОРУДОВАНИЯ И БАГАЖА НА ТРАНСПОРТНОЕ СРЕДСТВО НЕ ДОЛЖНА ПРЕВЫШАТЬ 25 KG.**

• **ВНИМАНИЕ:** Никогда не изменяйте детали сидения и само сидение.

Это автоматически приведет к недействительности гарантии и ответственность производителя за качество продукции потеряет силу.
• Чтобы дети не могли поранить пальцы, вставив их в пружины седла, мы рекомендуем устанавливать специальные защитные приспособления, имеющиеся у дилеров велосипедов.

• Чтобы везти ребенка на велосипеде, велосипедисту должно быть более 16 лет.
• Проверьте законы и правила, действующие в Вашей стране.

• Проверьте, что на велосипеде нет острых предметов, которые могут поранить ребенка.

• Очищая сидение, используйте только теплую мыльную воду.

• Важно, чтобы Вы следовали руководству по установке. Винты должны быть затянуты так прочно, чтобы сидение не могло соскользнуть. Сделайте себе за правило всегда проверять прочность их посадки перед поездкой на велосипеде.

• Всегда проверяйте, не касается ли одежда ребенка или части его тела движущихся деталей на велосипеде. Это следует проверять регулярно, так как ребенок растет. Движущиеся детали, которые следует проверять, включают колеса, привода и пружины сидения.

• Проверьте, нет ли острых предметов, которые могут поранить ребенка.

• Всегда снимайте детское сидение, транспортируя велосипед машиной. Воздушная турбулентность может ослабить крепления сидения, что может привести к несчастным случаям.

• **ВНИМАНИЕ:** Не используйте детское сидение, если какая-то его деталь повреждена, всегда заменяйте поврежденные детали. Обратитесь к Вашему дилеру, если Вы не уверены, как устанавливать детали.

• Всегда перед поездкой проверяйте тормоза велосипеда, зубчатую передачу и другие функциональные части.

- Не забывайте одевать ребенку шлем перед началом поездки.

ДЕЛАЙТЕ СВОЕГО РЕБЕНКА СЧАСТЛИВЫМ!

• Помните, что сидение может очень нагреваться, если оно стоит на солнце.

• Проверьте, не слишком ли горячее сидение, перед тем как посадить на него ребенка.

• Ребенок, сидящий на сидении, должен быть одет теплее, чем велосипедист. Не забывайте непромокаемые плащи.

Мы желаем Вам приятных поездок! Лучшие пожелания от Hamax

HAMAX PLUS⁺

ENJOY-DESIGN.NO

- GB** Keep this manual for later use.
- N** Ta vare på denne håndboken for senere bruk.
- D** Bewahren Sie diese Anleitungen für später auf.
- F** Conserver ce manuel pour une utilisation ultérieure.
- SF** Säilytä käyttöopas myöhempää tarvetta varten.
- I** Conservare il presente manuale per un utilizzo successivo.
- PL** Instrukcję zachować do późniejszego wykorzystania.
- E** Guarde este manual para su consulta futura.
- CZ** Návod uschovejte pro pozdější použití.
- HU** Őrizze meg ezt a leírást későbbi használatra.
- NL** Bewaar deze handleiding voor later.
- PT** Guarde este manual para futura consulta.
- S** Spara denna manual för senare behov.
- RUS** Сохраните это руководство для дальнейшего использования.

MANUFACTURER:

Hamax AS

Postal address: Postboks 863

N-1670 Kråkerøy, Norway

Telephone: +47 69 35 14 00

Telefax: +47 69 34 22 73

www.hamax.com

HAMAX

272-7350-32 | 30.12.2007